

取扱説明書 [保管用]

FEELUX

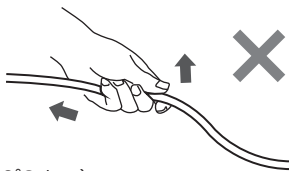
この取扱説明書は工事が終わりましたら必ずご使用者様へお渡しください。

施工上のご注意

- 警告**
 - 器具の取り付けは必ず専門の工事会社に依頼してください。火災、感電、故障の原因になります。一般の方の電気工事は法律で禁止されています。
 - 器具を分解、改造しないでください。火災、感電、故障の原因になります。
 - 指定の適合電源を必ず使用してください。故障、発煙の原因になります。
- 注意**
 - 器具の接続長さ、容量を必ず守ってください。火災、故障の原因になります。
 - 施工の際は必ず電源を切ってください。感電、故障の原因になります。
 - 電源と器具を接続する際は絶縁処理を確実に行ってください。感電、火災の原因になります。

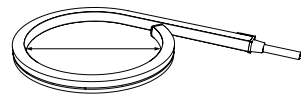
設置上のご注意

- 警告**
 - 紙や布、断熱材などで覆ったり燃えやすいものの近くに設置しないでください。火災、故障の原因になります。
 - 設置した器具を引っ張り上げたり、引き寄せたりしないでください。断線や接点不良により不点灯や火災、感電、故障の原因になります。
- 注意**
 - この器具は屋内外兼用です。
 - 設置する環境温度を必ず守ってください。(-10℃~50℃まで) ちらつきや単寿命の原因になります。
 - 以下の場所には設置しないでください。火災、感電、落下、故障の原因になります。
 - ・ 直射日光の当たる場所
 - ・ 粉塵の多い場所
 - ・ 湿気の多い場所
 - ・ 可燃性ガスの発生する場所
 - ・ 振動の多い場所
 - ・ 暖房機器、火気の上や付近
 - ・ 雨水のかかる場所
 - ・ 海水や塩素の影響を受けやすい場所
 - ・ 風の強い場所
 - ・ 電波や磁界の影響を受けやすい場所
 - ・ 腐食性ガスの発生する場所
 - 器具に内蔵されている電子部品に触れないでください。感電の原因になります。
 - 誤って落下させた商品は使用しないでください。火災、故障の原因になります。
 - 取り付けには付属または別売の取り付け金具を使用ししっかりと固定してください。落下の原因になります。
 - 器具を並列に設置する場合必ず器具の幅以上の間隔をあけて設置してください。熱による光束の低下や単寿命の原因になります。
 - 被照射物に近接させないでください。被照射物の変色や変質したり火災の原因になります。
 - 1日20時間以上のご使用の場合、LEDの寿命が半分になる恐れがあります。



使用上のご注意

- 警告**
 - 製品に異常が発生したら直ちに電源を切り工事店へ連絡してください。火災、感電の原因になります。
 - 本製品の保護等級は標準仕様での出荷時に「IP67/65」です。切断して使用する場合は保護性能を保証できませんのでご注意ください。
- 注意**
 - LEDを直視しないようにしてください。目の痛みなどの原因になります。
 - LEDは色味や明るさなどばらつきが発生する可能性があります。
 - 器具を清掃する際は乾いた布を使いシンナー、ベンジン、水洗いは避けてください。
 - 本製品を処分する場合は指定された集荷施設で処分してください。



● 最小曲げ半径は $\phi 150\text{mm}$



● ツイストはしないでください

保守・点検

- 照明器具には寿命があります。
- 設置して8~10年経つと外観に異常がなくても内部の劣化が進行しています。点検・交換をお勧めします。
- 点検をせずに使用を続けるとまれに発煙、発火、感電などに至る可能性があります。
- 3年に一回は工事店などの専門家による点検をお受けください。

認証

- 保護クラス III
- ラジオ周波数干渉なし
- IP 保護等級 IP67/IP65
- 本製品は 2014/30EU(電子波互換性)及び 2014/35/EU(低電圧)指令に準じます。



株式会社 FEELUX JAPAN

■ TOKYO 東京本社 〒101-0061 東京都千代田区神田三崎町 2-21-6 Gaia Force Building 5F
Tel 03-5210-0300 Fax 03-5210-0301

■ OSAKA 大阪営業所 〒550-0005 大阪府大阪市西区西本町 1-9-16 サンシステム西本町 6F
Tel 06-6535-8404 Fax 06-6535-8405

2024年2月

FLXible Neon 2

FEELUX

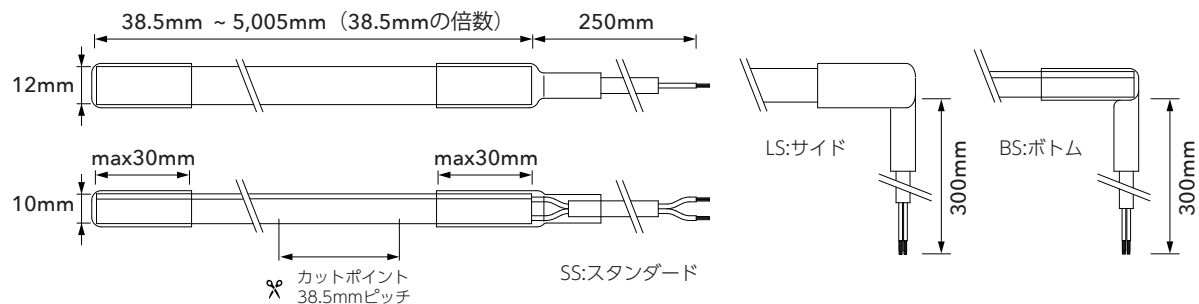
FN 2- □□K-(500~5000)-□□

入力電圧：DC24V（専用定電圧電源）

消費電力：10W（1mあたり）

19W（1mあたり ※SC）

※最大直列5m以内です



電源の接続

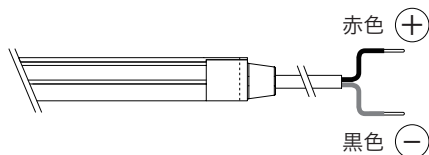
- 本製品は定電圧 DC24V で使用できます。
- Feelux が指定した LED 直流電源以外の電源をご利用になった場合、書面上の動議がない限り、照明器具の品質保証はできません。

[PWM 調光用電源]

- 60W：OT60/100-242/24 DIM P G3
- 90W：OT90/100-242/24 DIM P G3
- 150W：OT150/100-242/24 DIM P G3

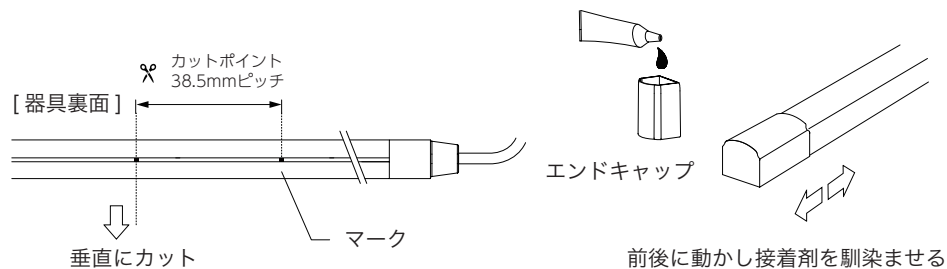
[12 又プラグ+コンセント付電源]

- 30W：FLC30-24V/J
- 75W：FLC75-24V/J



切断方法

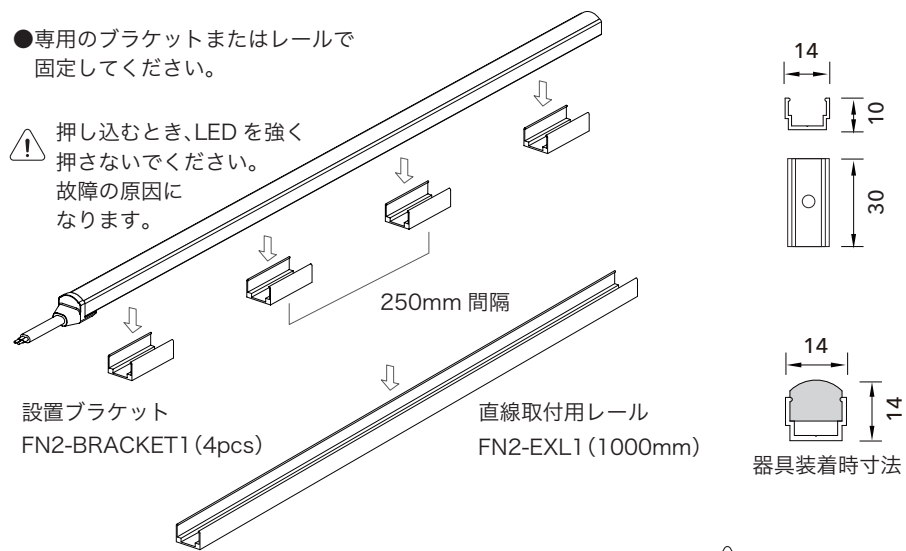
- 必ずカットポイントのマークの位置をカットしてください。
- 垂直にカットしてください。斜めにならないよう注意してください。
- 本製品の保護等級は標準仕様での出荷時に「IP67/65」です。切断して使用する場合は保護性能を保証できませんのでご注意ください。



設置方法

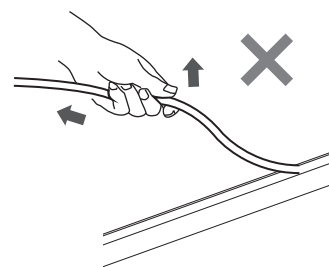
- 専用のブラケットまたはレールで固定してください。

- ⚠️ 押し込むとき、LED を強く押さないでください。故障の原因になります。



- ⚠️ 造作材からの距離

- ⚠️ 周辺温度注意 10°C~50°C



- ⚠️ 設置した器具を引っ張り上げたり、引き寄せたりしないでください。断線や接点不良により不点灯や火災、感電、故障の原因になります。

- ⚠️ 万が一チャンネルから外して、再取り付けする際は、必ず3回までにしてください。