

ドットレス  
ハイパワー

 <b>33.3mm</b>	高演色 <b>Ra90</b>	電源別置 <b>DC24V</b>	IP <b>65/67</b>	PWM DALI DMX	消費電力 <b>15 W/m</b>	温度 <b>0-45℃</b>	1系統 <b>5mまで</b>	配光角 <b>110°</b>
---	--------------------	----------------------	--------------------	--------------------	-----------------------	--------------------	--------------------	--------------------

## FTP 15 □□ K - 1000

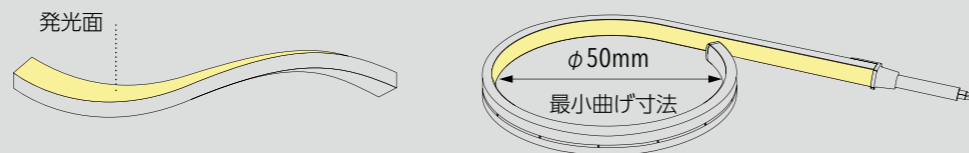
色温度

サイズ

<b>24</b>	<b>27</b>	<b>30</b>	<b>35</b>	<b>40</b>
2400K	2700K	3000K	3500K	4000K

**15**

**1438 lm/m~1561 lm/m**

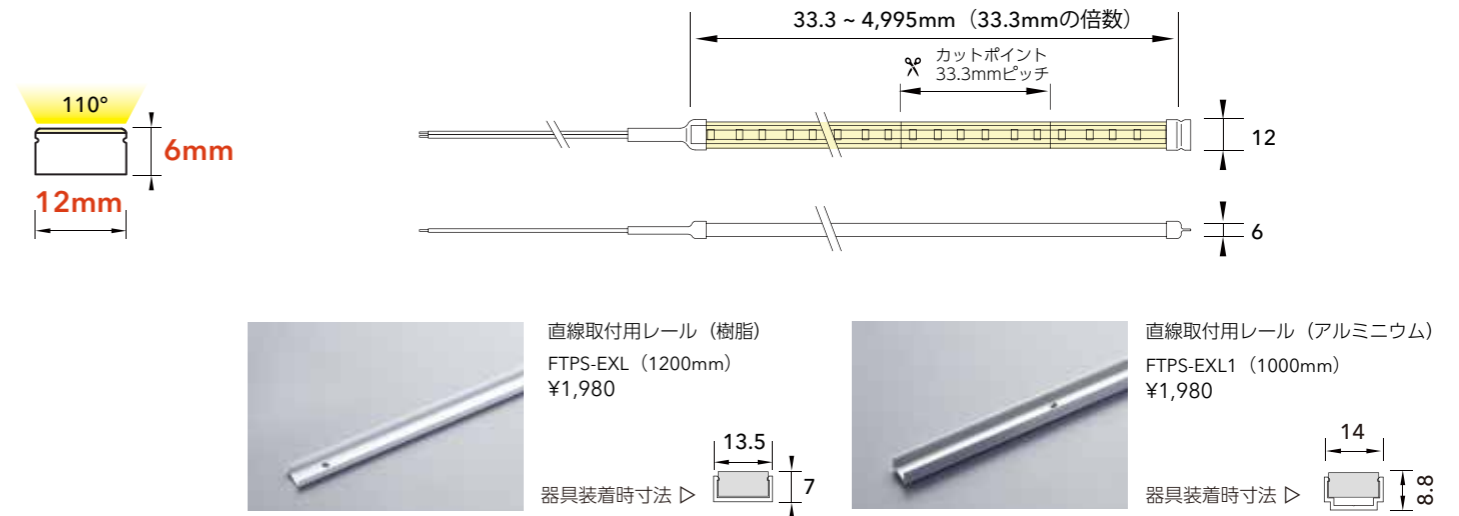


### 製品仕様・定価

※ 1系統に最長5mまで接続可能です。容量に合わせて専用電源を設置してください。  
※ オプションで送り配線加工可能です。  
※ (IP67)同価格です。 ※33.3mmの倍数で製作可能です。

型番	サイズ (mm)	消費電力 (W)	光束 (lm)				定価(円) 単色	
			(2400K)	(2700K)	(3000K)	(3500K)		(4000K)
FTP 15- □□K-(IP67)-500	500	7.5	719	680	721	763	780	<b>7,700</b>
FTP 15- □□K-(IP67)-1000	1,000	15.0	1,438	1,361	1,443	1,527	1,561	<b>15,400</b>
FTP 15- □□K-(IP67)-1500	1,500	22.5	2,157	2,041	2,164	2,290	2,341	<b>23,100</b>
FTP 15- □□K-(IP67)-2000	2,000	30.0	2,876	2,722	2,886	3,054	3,122	<b>30,800</b>
FTP 15- □□K-(IP67)-2500	2,500	37.5	3,595	3,402	3,607	3,817	3,902	<b>38,500</b>
FTP 15- □□K-(IP67)-3000	3,000	45.0	4,314	4,083	4,329	4,581	4,683	<b>46,200</b>
FTP 15- □□K-(IP67)-3500	3,500	52.5	5,033	4,763	5,050	5,344	5,463	<b>53,900</b>
FTP 15- □□K-(IP67)-4000	4,000	60.0	5,752	5,444	5,772	6,108	6,244	<b>61,600</b>
FTP 15- □□K-(IP67)-4500	4,500	67.5	6,471	6,124	6,493	6,871	7,024	<b>69,300</b>
FTP 15- □□K-(IP67)-5000	5,000	75.0	7,190	6,805	7,215	7,635	7,805	<b>77,000</b>

### 製品寸法



### 専用電源

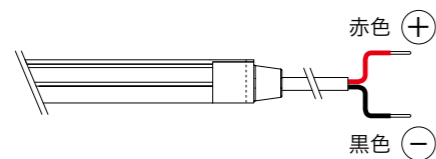
				
調光/非調光兼用	調光/非調光兼用	PWM調光用電源	PWM調光用電源	PWM調光用電源
12又プラグ+コンセント付電源 30W FLC30-24V/J ¥11,050	12又プラグ+コンセント付電源 75W FLC75-24V/J ¥16,400	60W OT60/100-242/24 DIM P G3 ¥23,000	90W OT90/100-242/24 DIM P G3 ¥29,000	150W OT150/100-242/24 DIM P G3 ¥34,500

### オプション

		
PWMインターフェース FDC-L1P ¥5,830	DMXインターフェース FDA-L5M ¥19,100	DALIインターフェース FDD-L1DA ¥6,300

## 電源の接続

- 本製品は定電圧 DC24V で使用できます。
- Feelux が指定した LED 直流電源以外の電源をご利用になった場合、書面上の動議がない限り、照明器具の品質保証はできません。



### [PWM 調光用電源]

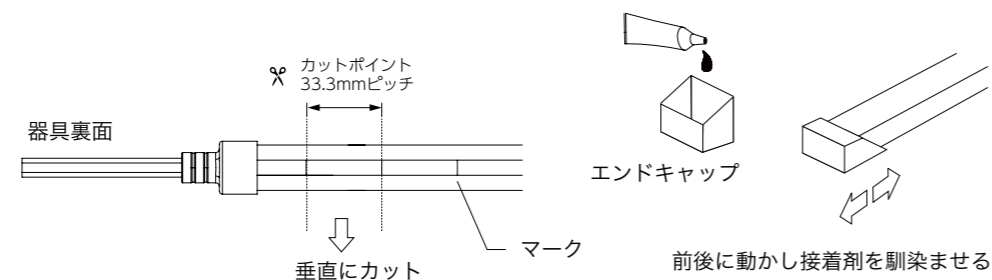
- 60W OT60/100-242/24 DIM P G3
- 90W OT90/100-242/24 DIM P G3
- 150W OT150/100-242/24 DIM P G3

### [12又プラグ+コンセント付電源]

- 30W FLC30-24V/J
- 75W FLC75-24V/J

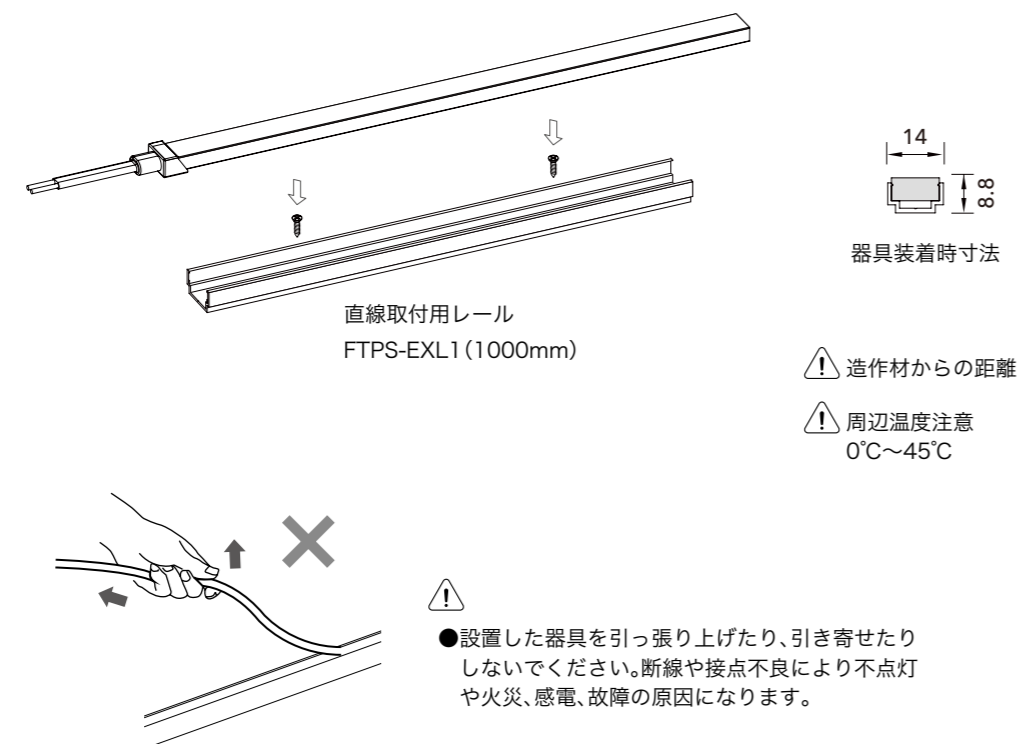
## 切断方法

- 必ずカットポイントのマークの位置をカットしてください。
- 垂直にカットしてください。斜めにならないよう注意してください。
- 本製品の保護等級は標準仕様での出荷時に「IP67/65」です。切断して使用する場合は保護性能を保証できませんのでご注意ください。

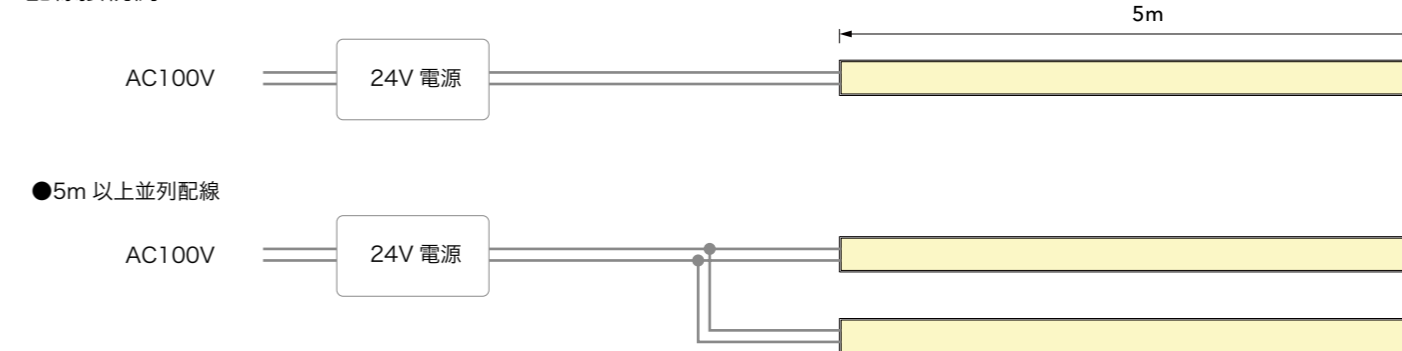


## 設置方法

- 専用のブラケットまたはレールで固定してください。



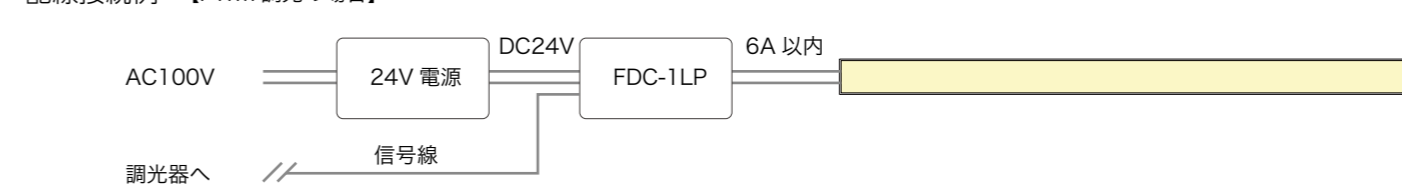
## 配線接続例 【調光なしの場合】



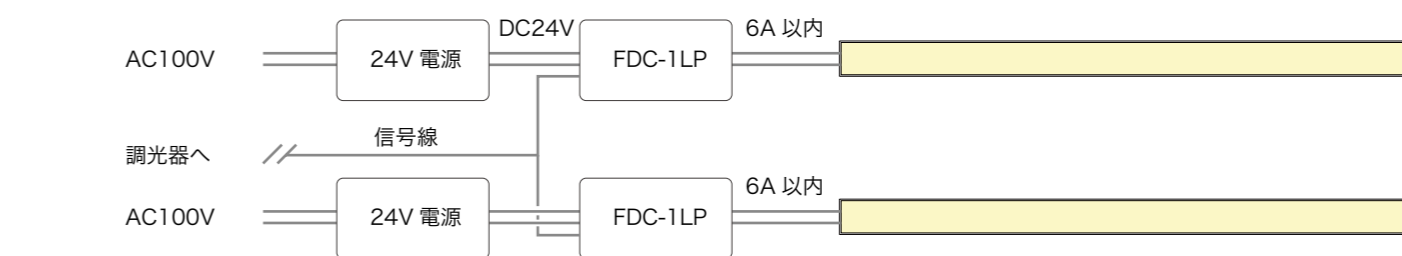
### ●5m 以上並列配線

電源	30W	60W	75W	90W	150W
FTP15	約 1.6m 迄	約 4m 迄	約 4m 迄	約 6m 迄	約 10m 迄

## 配線接続例 【PWM 調光の場合】



### ●インターフェースを 2 台以上使用する場合



### ●インターフェースを使用しない場合



### ●インターフェースを使用しない場合(電源複数の場合)

