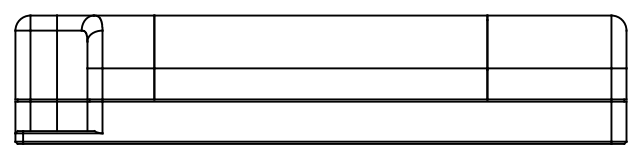
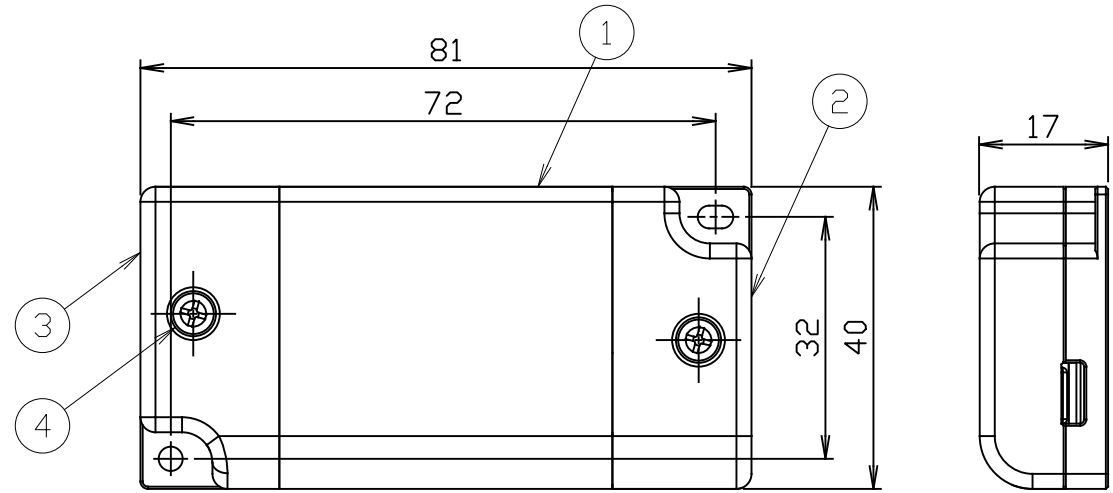
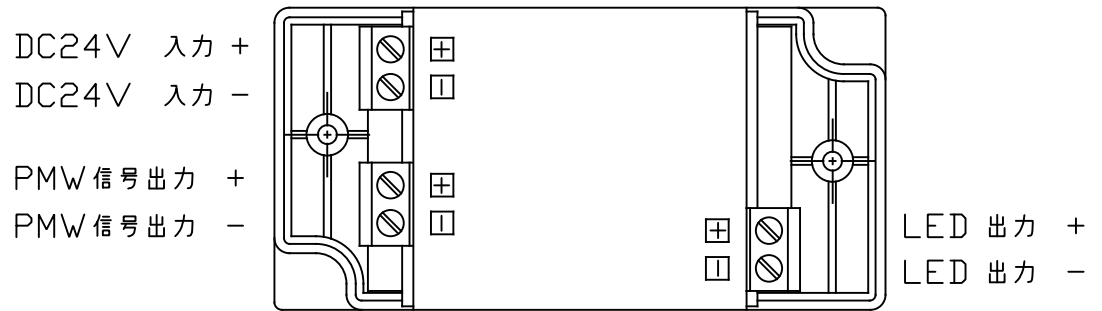
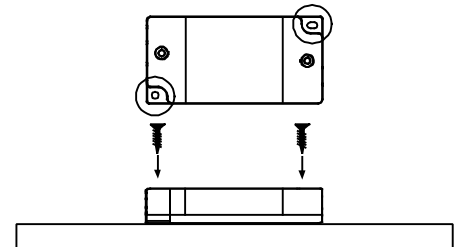
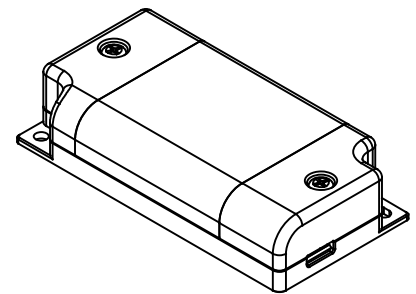


端子台カバー取り外し状態



姿図



- ・短絡保護機能付
- ・過電流保護機能付
- ・自動復帰機能付

入力信号	入力電圧	出力電圧及び最大容量
PWM	DC 24V	DC 24V LED Max:6.25A(150W)

番号	部品名	材質	備考
①	本体	樹脂(白)	
②	端子台カバー	樹脂(白)	
③	端子台カバー	樹脂(白)	
④	カバー取付ネジ		