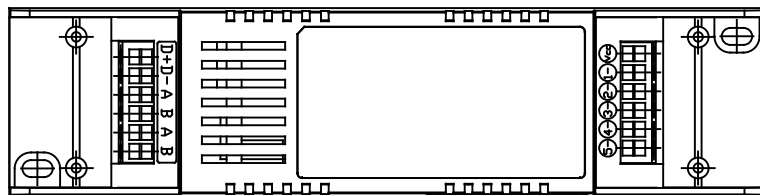


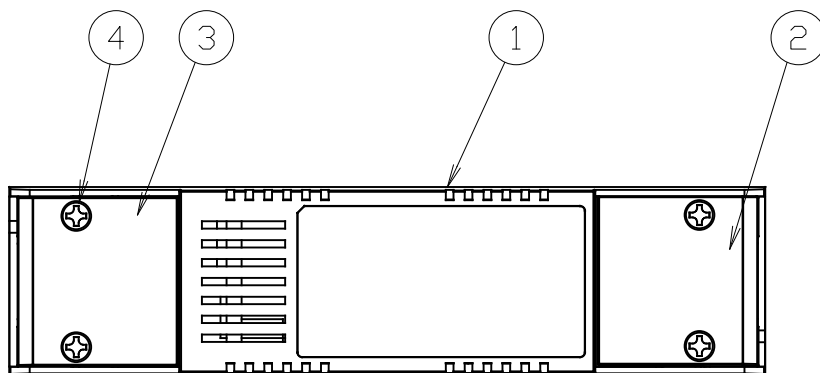
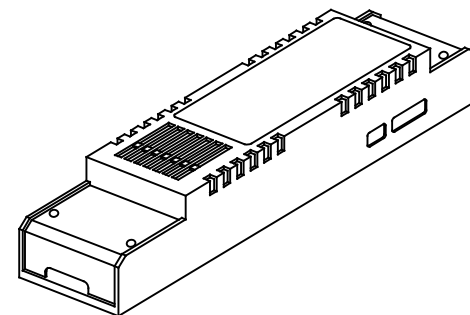
端子台カバー取り外し状態

DC 入力 +
 DC 入力 -
 DMX512 信号入力 +
 DMX512 信号入力 -
 DMX512 信号送り +
 DMX512 信号送り -

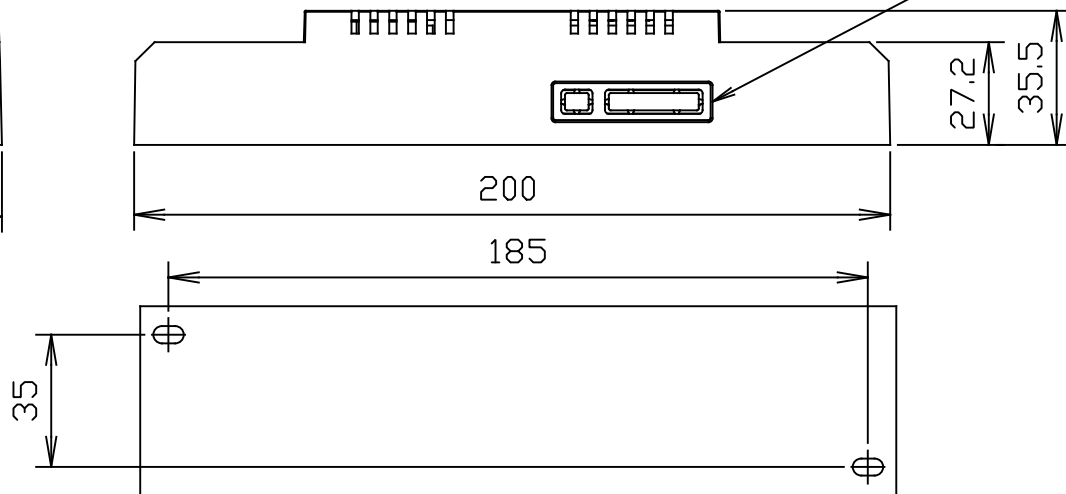
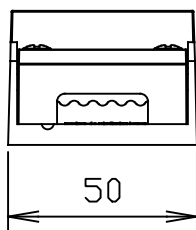


+
 1 CH LED
 2 CH LED
 3 CH LED
 4 CH LED
 5 CH LED

姿図



DMX DIP スイッチ
 詳細は取扱説明書参照



番号	部品名	材質	備考
①	本体	樹脂(白)	
②	端子台カバー	樹脂(白)	
③	端子台カバー	樹脂(白)	
④	カバー取付ネジ		

入力電圧	DC24V
入力信号	DMX512
出力負荷	DC 24V MAX:2A(48W)/CH