

FLXible LED Tape

2種類のパワー
豊富な色温度

 50mm	高演色 Ra90	電源別置 DC24V	IP 66	PWM DALI DMX	消費電力 10 W/m	温度 0-45℃	1系統 5mまで
--	-------------	---------------	----------	--------------------	-------------------	-------------	-------------

FTS 10 - □□ K-1000

タイプ 色温度 サイズ

22 2200K	24 2400K	27 2700K	30 3000K	35 3500K	40 4000K
-------------	-------------	-------------	-------------	-------------	-------------

10

472 lm/m ~ 958 lm/m

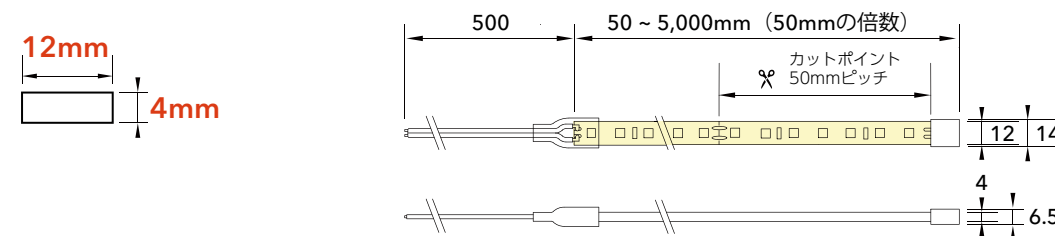
製品仕様・定価

※1系統に最長5mまで接続可能です。容量に合わせて専用電源を設置してください。
 ※オプションで送り配線加工可能です。
 ※受注生産で「FTS 8」「FTS 15」対応可能です。詳細は別途お問い合わせください。
 ※50mmの倍数で製作可能です。

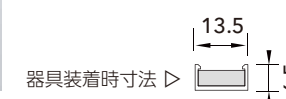
型番	サイズ (mm)	消費電力 (W)	光束 (lm)				定価(円)		
			(2200K)	(2400K)	(2700K)	(3000K)			
FTS 10- □□K-500	500	4.8	371	335.5	412.5	451.5	460.5	479	4,840
FTS 10- □□K-1000	1,000	9.5	742	671	825	903	921	958	9,680
FTS 10- □□K-1500	1,500	14.3	1113	1006.5	1237.5	1354.5	1381.5	1437	14,520
FTS 10- □□K-2000	2,000	19.0	1484	1342	1650	1806	1842	1916	19,360
FTS 10- □□K-2500	2,500	23.8	907.5	1677.5	2062.5	2257.5	2302.5	2395	24,200
FTS 10- □□K-3000	3,000	28.5	2226	2013	2475	2709	2763	2874	29,040
FTS 10- □□K-3500	3,500	33.3	2597	2348.5	2887.5	3160.5	3223.5	3353	33,880
FTS 10- □□K-4000	4,000	38.0	2968	2684	3300	3612	3684	3832	38,720
FTS 10- □□K-4500	4,500	42.8	3339	3019.5	3712.5	4063.5	4144.5	4311	43,560
FTS 10- □□K-5000	5,000	47.5	3710	3355	4125	4515	4605	4790	48,400

FLXible LED Tape

製品寸法



直線取付用レール (樹脂)
FTPS-EXL (1200mm)
¥1,980



器具装着時寸法▷



直線取付用レール (アルミニウム)
FTPS-EXL1 (1000mm)
¥1,980



器具装着時寸法▷

専用電源



12又プラグ+コンセント付電源
30W FLC30-24V/J
¥11,050



12又プラグ+コンセント付電源
75W FLC75-24V/J
¥16,400



PWM調光用電源
60W OT60/100-242/24 DIM P G3
¥23,000



PWM調光用電源
90W OT90/100-242/24 DIM P G3
¥29,000



PWM調光用電源
150W OT150/100-242/24 DIM P G3
¥34,500

オプション



PWMインターフェース
FDC-L1P
¥5,830



DMXインターフェース
FDA-L5M
¥19,100

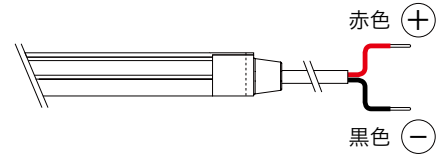


DALIインターフェース
FDD-L1DA
¥6,300

※本カタログに記載している価格はすべて希望小売価格（税別）です。

電源の接続

- 本製品は定電圧 DC24V で使用できます。
- Feelux が指定した LED 直流電源以外の電源をご利用になった場合、書面上の動議がない限り、照明器具の品質保証はできません。



[PWM 調光用電源]

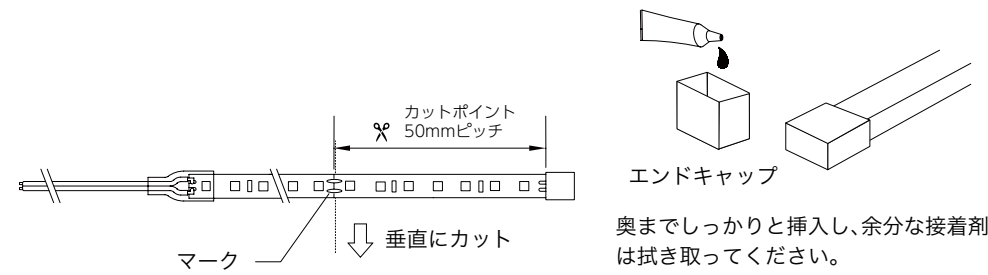
- 60W OT60/100-242/24 DIM P G3
- 90W OT90/100-242/24 DIM P G3
- 150W OT150/100-242/24 DIM P G3

[12 又プラグ+コンセント付電源]

- 30W FLC30-24V/J
- 75W FLC75-24V/J

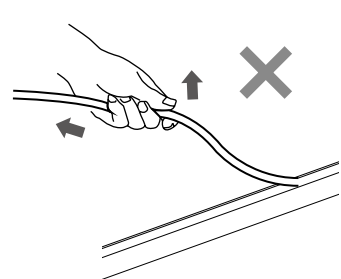
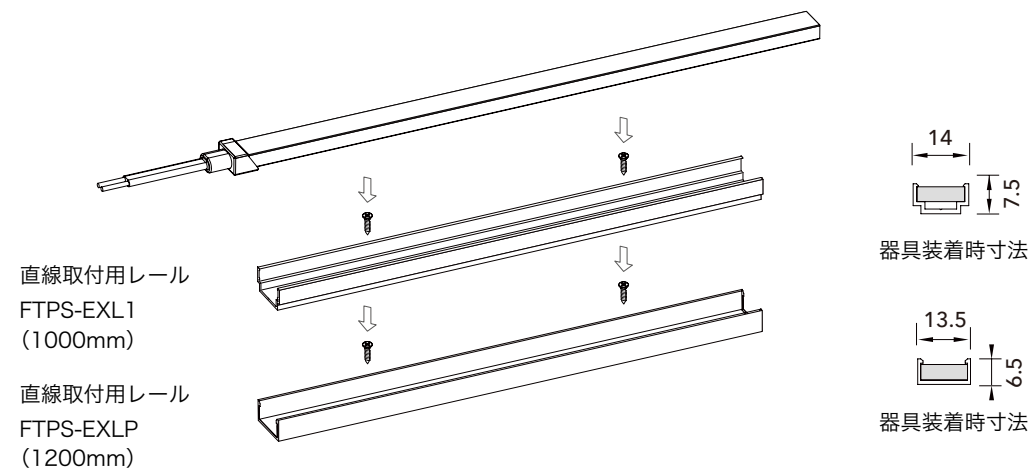
切断方法

- 必ずカットポイントのマークの位置をカットしてください。
- 垂直にカットしてください。斜めにならないよう注意してください。
- 本製品の保護等級は標準仕様での出荷時に「IP66」です。切断して使用する場合は保護性能を保証できませんのでご注意ください。



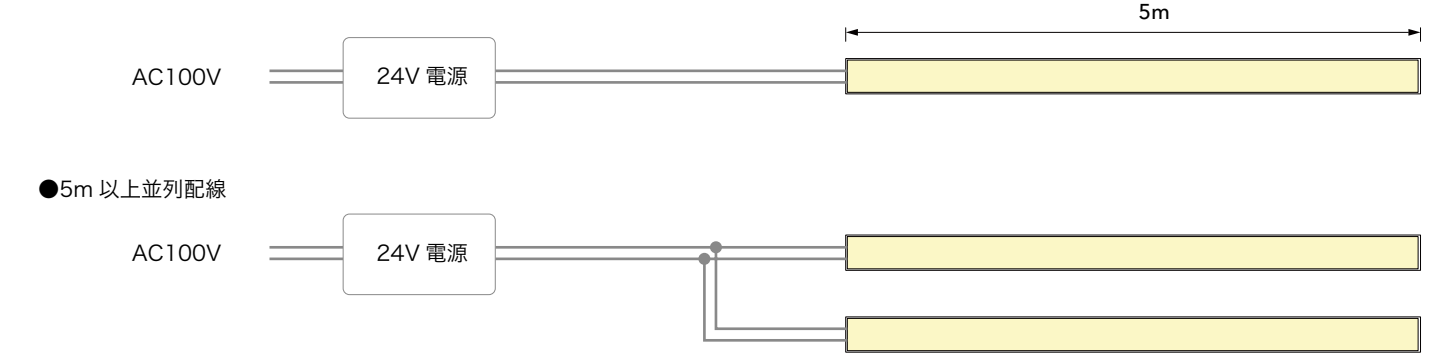
設置方法

- 専用のブラケットまたはレールで固定してください。



- ⚠ 造作材からの距離
- ⚠ 周辺温度注意 0°C~45°C
- 設置した器具を引っ張り上げたり、引き寄せたりしないでください。断線や接点不良により不点灯や火災、感電、故障の原因になります。

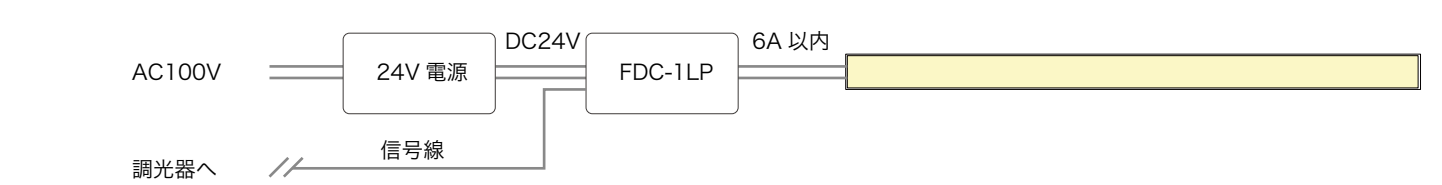
配線接続例 【調光なしの場合】



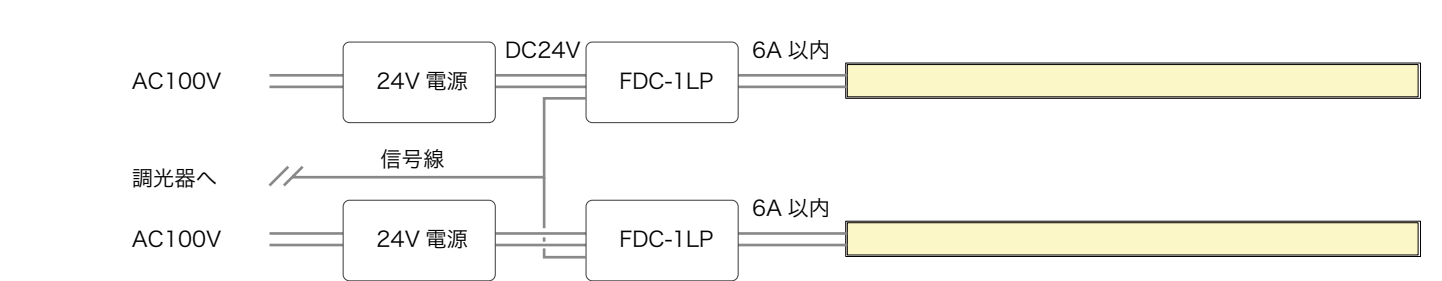
■接続可能長さ

電源	30W	60W	75W	90W	150W
FTS10	約 2.4m 迄	約 6m 迄	約 6m 迄	約 9m 迄	約 15m 迄

配線接続例 【PWM 調光の場合】



●インターフェースを 2 台以上使用する場合



●インターフェースを使用しない場合



●インターフェースを使用しない場合(電源複数の場合)

