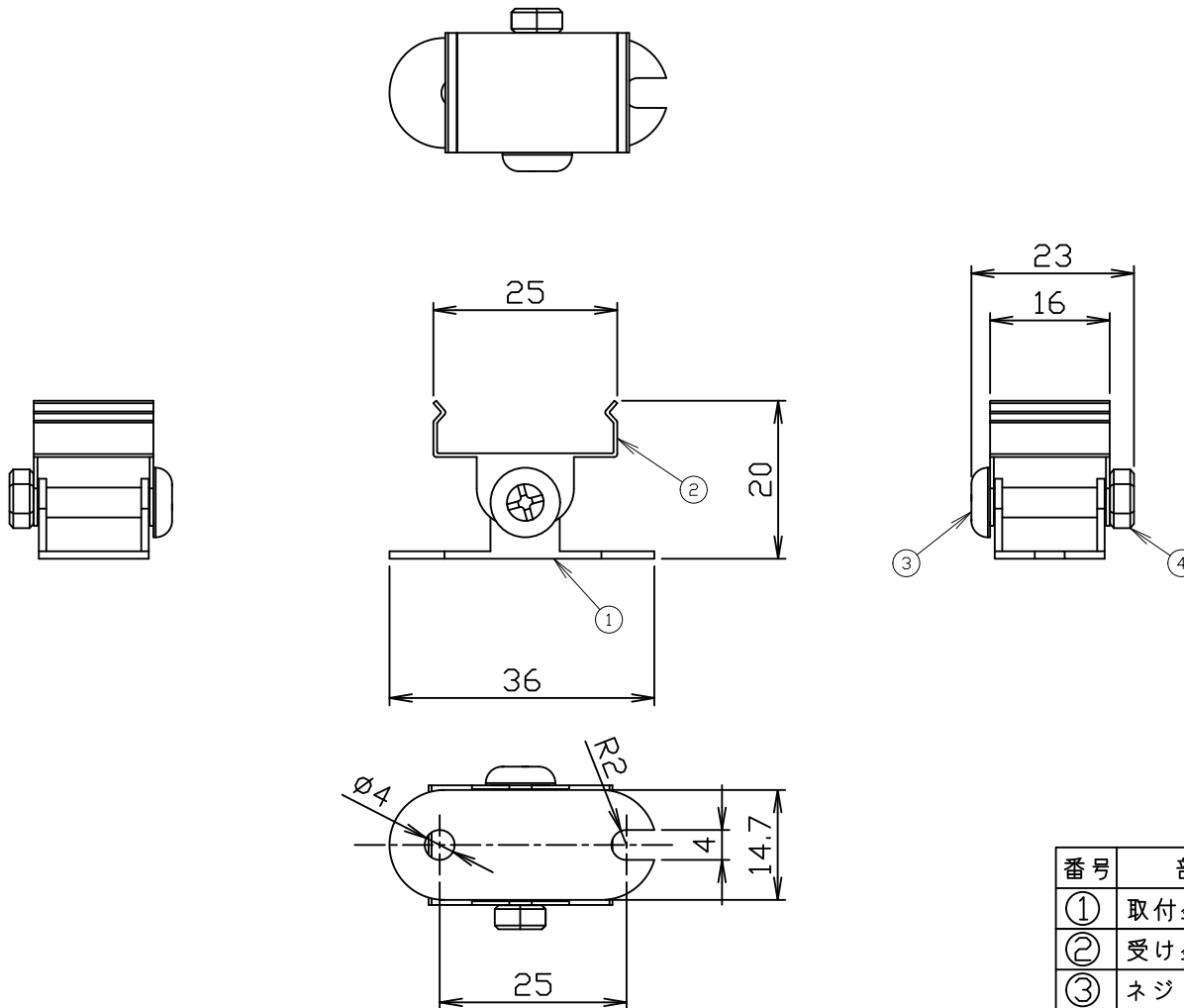
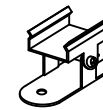


姿図



番号	部品名	材質	備考
①	取付金具	ステンレス	
②	受け金具	ステンレス	
③	ネジ		
④	ナット		