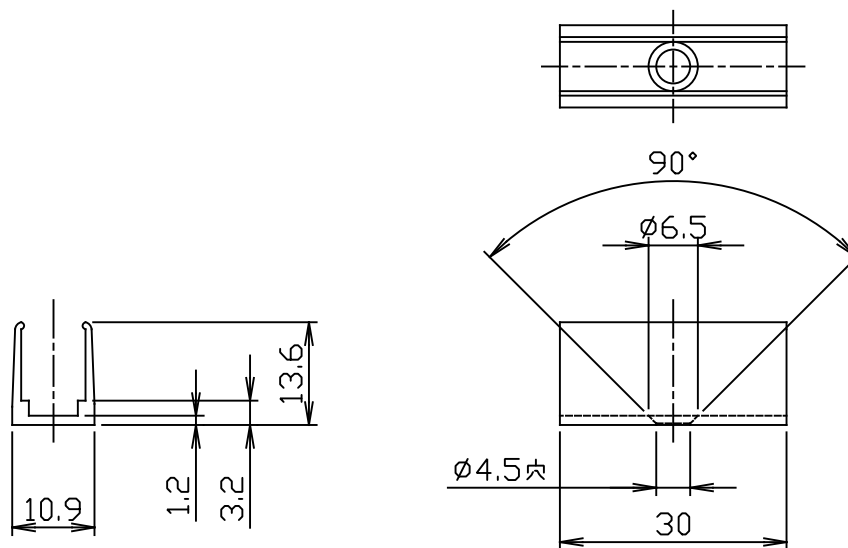
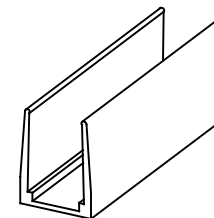


姿図



番号	部品名	材質	備考
①	取付金具	アルミ押し出し材	