

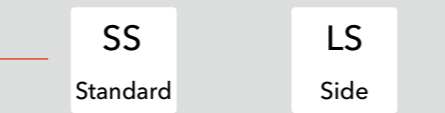
FLXible Neon 1 RGB

RGBカラー
水平方向の曲線

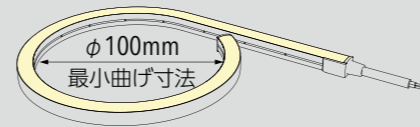
 50mm	配光角 110°	電源別置 DC24V	IP 65/67	DMX	消費電力 15.03 W/m	温度 -20~45 °C	1系統 5mまで
--	----------	------------	----------	-----	----------------	--------------	----------

FN 1 - RGB - 1000 - SS

タイプ カラー サイズ 配線型



1



製品仕様・定価

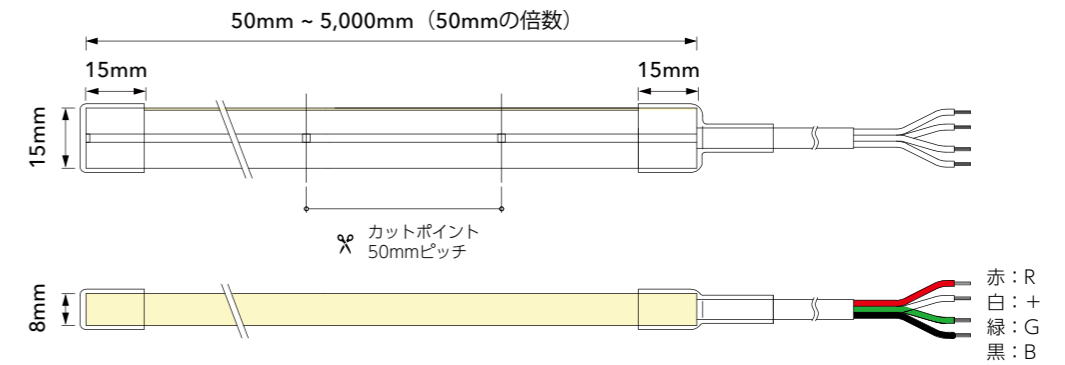
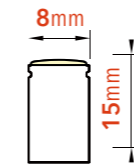
※1系統に最長5mまで接続可能です。容量に合わせて専用電源を設置してください。
※オプションで送り配線加工可能です。
※(IP67)同価格です。※50mmの倍数で製作可能です。

型番	サイズ (mm)	消費電力 (W)	定価 (円)	仕様	RED	GREEN	BLUE	R+G+B
FN 1- RGB - 24V - 500 - □□	500	7.52	9,000	光束値 (lm/W)	8	19	4.5	10.7
FN 1- RGB - 24V - 1000 - □□	1,000	15.03	18,000	光束値 (lm/m)	39	100	23	160
FN 1- RGB - 24V - 1500 - □□	1,500	22.55	27,000	消費電力 (W/m)	4.9	5.1	4.5	15.03
FN 1- RGB - 24V - 2000 - □□	2,000	30.06	36,000	最大直列 (m)	5.0			
FN 1- RGB - 24V - 2500 - □□	2,500	37.58	45,000	最小直列 (mm)	50			
FN 1- RGB - 24V - 3000 - □□	3,000	45.09	54,000	定格電流 (A/m)	0.2	0.21	0.21	0.62
FN 1- RGB - 24V - 3500 - □□	3,500	52.61	63,000					
FN 1- RGB - 24V - 4000 - □□	4,000	60.12	72,000					
FN 1- RGB - 24V - 4500 - □□	4,500	67.64	81,000					
FN 1- RGB - 24V - 5000 - □□	5,000	75.15	90,000					

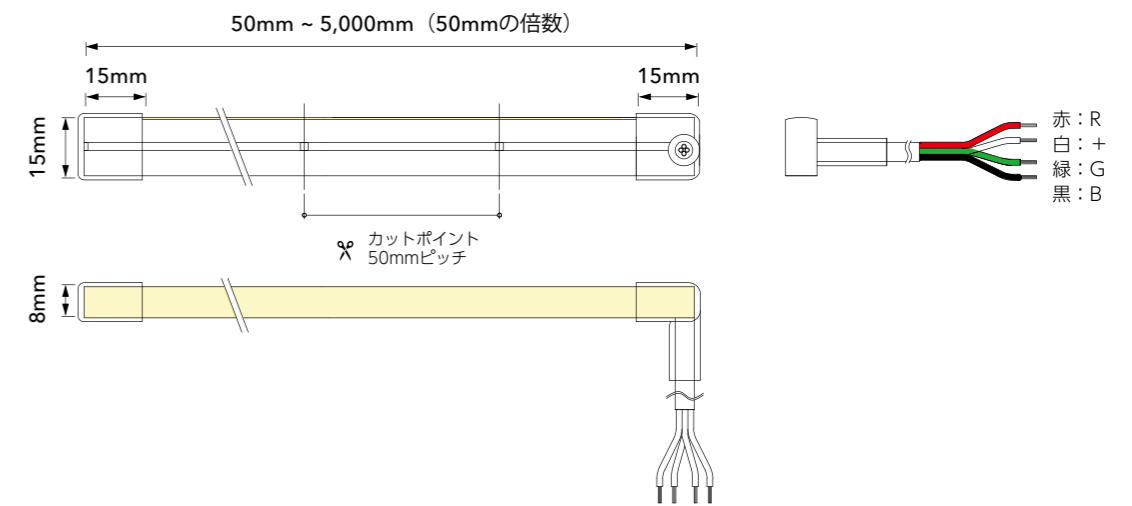
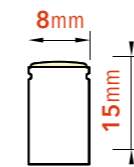
FLXible Neon 1 RGB

製品寸法

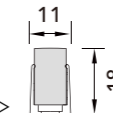
SS:スタンダード



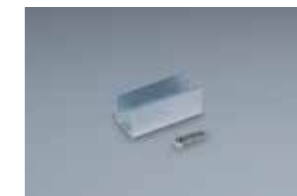
LS:スタンダード



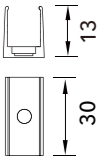
直線取付用レール (アルミニウム)
FN1RGB-EXL (1200mm)
¥2,160



器具装着時寸法▷



設置ブラケット
FN1-BRACKET1 (4pcs)
¥600



専用電源



12又プラグ+コンセント付電源 30W FLC30-24V/J ¥11,050	12又プラグ+コンセント付電源 75W FLC75-24V/J ¥16,400	PWM調光用電源 60W OT60/100-242/24 DIM P G3 ¥23,000	PWM調光用電源 90W OT90/100-242/24 DIM P G3 ¥29,000	PWM調光用電源 150W OT150/100-242/24 DIM P G3 ¥34,500
---	---	---	---	---

オプション

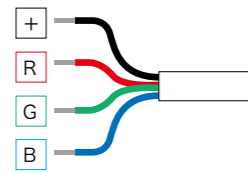


DMXインターフェース FDA-L5M ¥19,100	DMX RGB コントローラー SC2052	ループ再生パネル SC2032	40chシーンコントローラー SC2050	フェーダーパネル 3ch SC2007
-----------------------------------	---------------------------	--------------------	--------------------------	------------------------

※本カタログに記載している価格はすべて希望小売価格 (税別) です。

電源の接続

- 本製品は定電圧 DC24V で使用できます。
- Feelux が指定した LED 直流電源以外の電源をご利用になった場合、書面上の動議がない限り、照明器具の品質保証はできません。



[PWM 調光用電源]

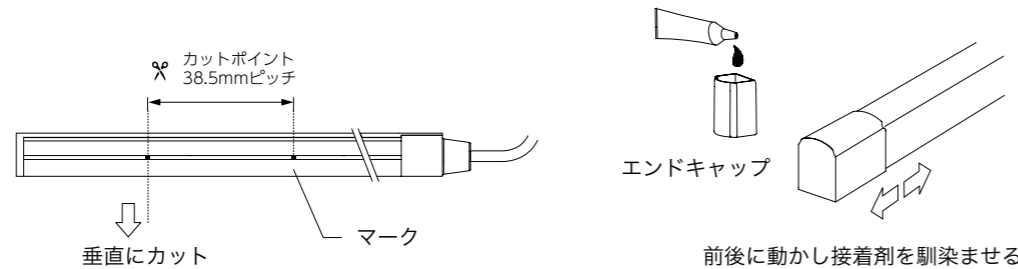
- 60W OT60/100-242/24 DIM P G3
- 90W OT90/100-242/24 DIM P G3
- 150W OT150/100-242/24 DIM P G3

[12 又プラグ+コンセント付電源]

- 30W FLC30-24V/J
- 75W FLC75-24V/J

切断方法

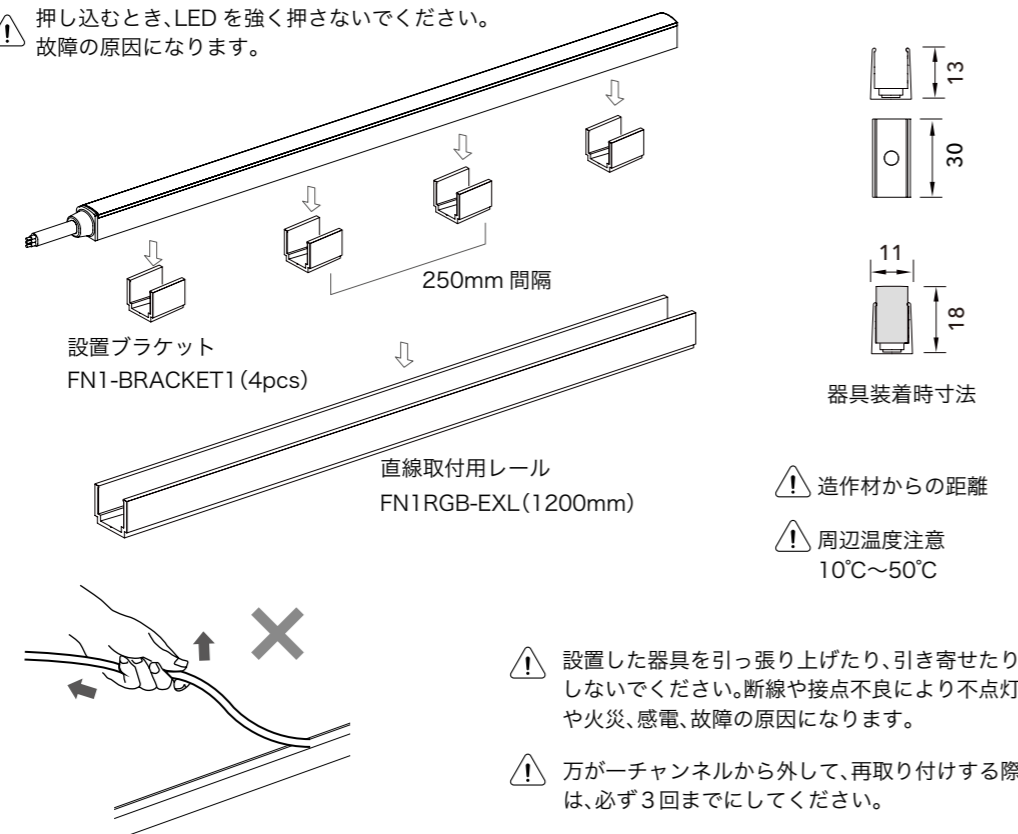
- 必ずカットポイントのマークの位置をカットしてください。
- 垂直にカットしてください。斜めにならないよう注意してください。
- 本製品の保護等級は標準仕様での出荷時に「IP67/65」です。切断して使用する場合は保護性能を保証できませんのでご注意ください。



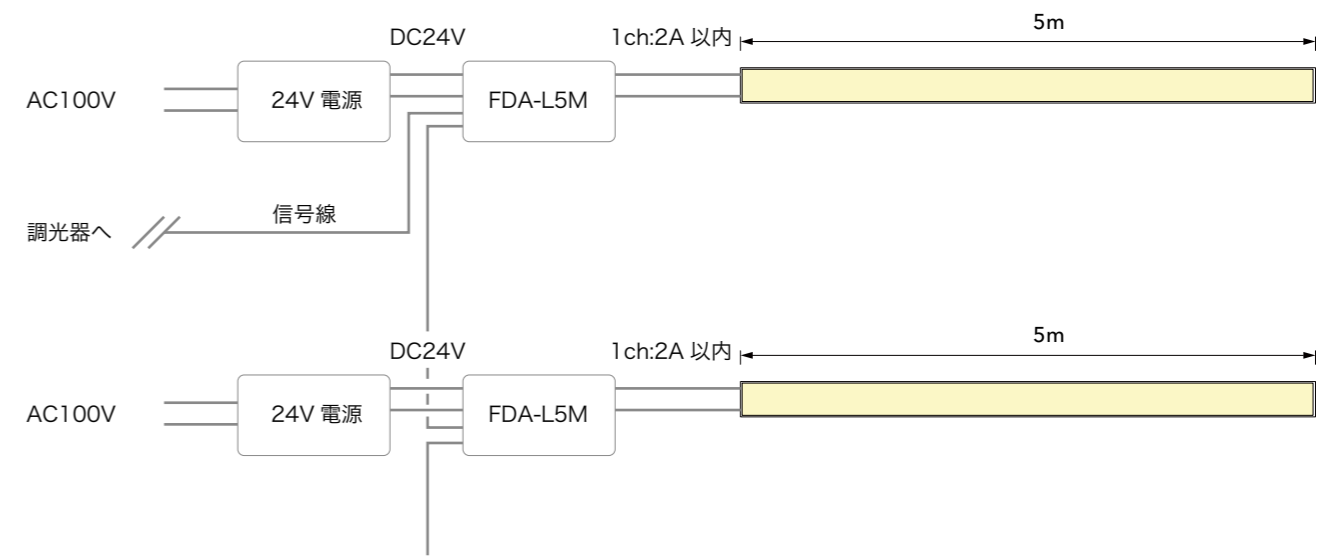
設置方法

- 専用のブラケットまたはレールで固定してください。

- ⚠ 押し込むとき、LED を強く押さないでください。故障の原因になります。



配線接続例 【DMX インターフェース使用の場合】



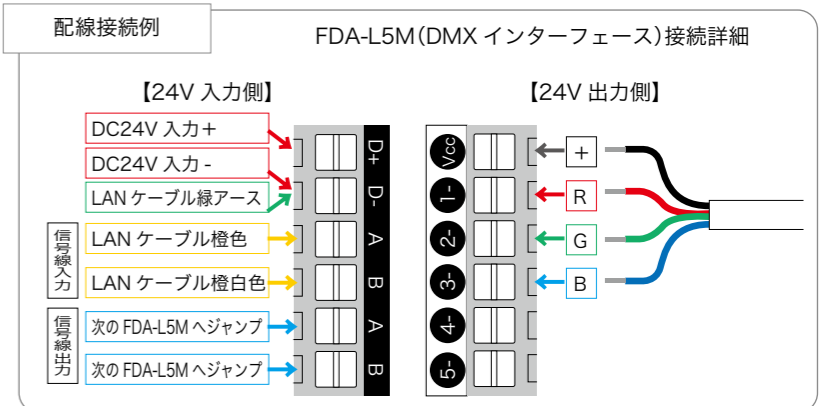
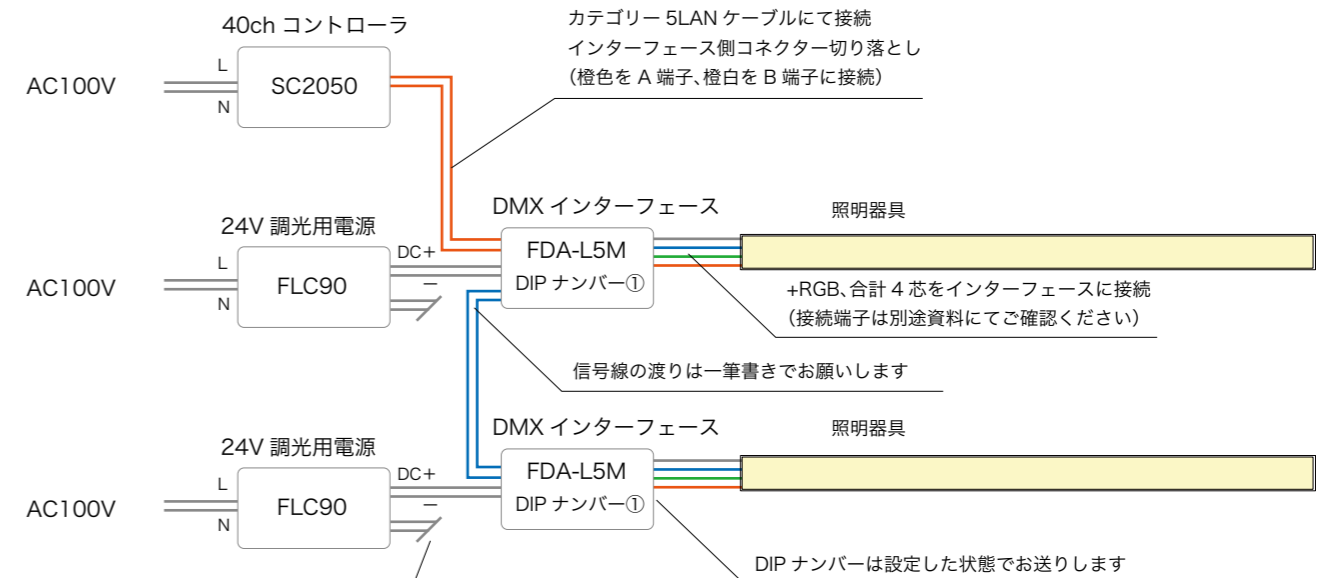
■接続可能長さ

電源	30W	60W	75W	90W	150W
FN1RGB	約 1.6m 迄	約 3.9m 迄	約 4m 迄	約 5.9m 迄	約 9.9m 迄

■接続可能長さ

インターフェース	接続可能長さ
FN1 RGB	約 8m 迄

RGB配線接続例



- ※照明器具を並列で結線する場合はバラ配線でインターフェースに接続してください。
- ※照明器具末端からドライバーまでの総配線距離は 10m 以内をお願いいたします。
- ※DC 線を延長する場合は VCTF 線 1.25 (4 芯) 以上の太さの線をご使用ください。
- ※渡りの信号線は DMX203 シールド線 1P 相当を推奨しております。