

FLXible Neon Lens 3D



ハイパワーレンズ配光
2方向の曲線

55mm	高演色 Ra90	電源別置 DC24V	IP 67	PWM DALI DMX	消費電力 20 W/m	温度 -20~40 ℃	1系統 5mまで
------	-------------	---------------	----------	--------------------	-------------------	-------------------	-------------

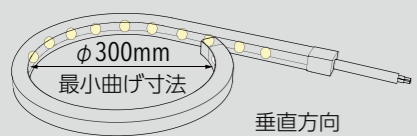
FNL 3D - □□ K - □□ - □□

色温度 長さ 配光角

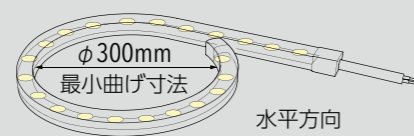
20° 35° 45° 20×40°

500mm~5,000mm

27 30 40 65 SC
2700K 3000K 4000K 6500K 2200~4000K



垂直方向



水平方向

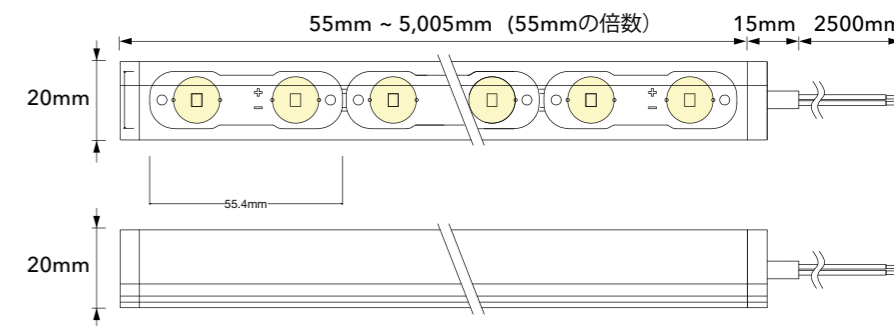
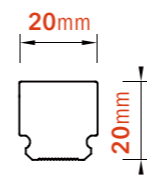
製品仕様・定価

※ 1系統に最長5mまで接続可能です。容量に合わせて専用電源を設置してください。
※ 55mmの倍数で製作可能です。

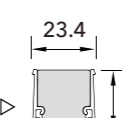
型番	サイズ (mm)	消費電力 (W)	光束 (lm)					定価(円)	
			(2700K)	(3000K)	(4000K)	(6500K)	(SC)	単色	SC
FNL 3D- □□K-24V -C90-□□ -500	500	10	610	750	770	800	750	12,500	13,500
FNL 3D- □□K-24V -C90-□□ -1000	1,000	20	1220	1500	1540	1600	1500	25,000	27,000
FNL 3D- □□K-24V -C90-□□ -1500	1,500	30	1830	2250	2310	2400	2250	37,500	40,500
FNL 3D- □□K-24V -C90-□□ -2000	2,000	40	2440	3000	3080	3200	3000	50,000	54,000
FNL 3D- □□K-24V -C90-□□ -2500	2,500	50	3050	3750	3850	4000	3750	62,500	67,500
FNL 3D- □□K-24V -C90-□□ -3000	3,000	60	3660	4500	4620	4800	4500	75,000	81,000
FNL 3D- □□K-24V -C90-□□ -3500	3,500	70	4270	5250	5390	5600	5250	87,500	94,500
FNL 3D- □□K-24V -C90-□□ -4000	4,000	80	4880	6000	6160	6400	6000	100,000	108,000
FNL 3D- □□K-24V -C90-□□ -4500	4,500	90	5490	6750	6930	7200	6750	112,500	121,500
FNL 3D- □□K-24V -C90-□□ -5000	5,000	100	6100	7500	7700	8000	7500	125,000	135,000

FLXible Neon Lens 3D

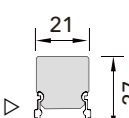
製品寸法



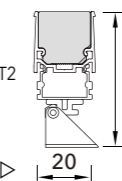
直線取付用レール
(アルミニウム)
FNL 3D-EXL
(1000mm)
¥2,800
器具装着時寸法 ▶



設置ブラケット
FNL 3D-BRACKET1
(4pcs)
¥400
器具装着時寸法 ▶

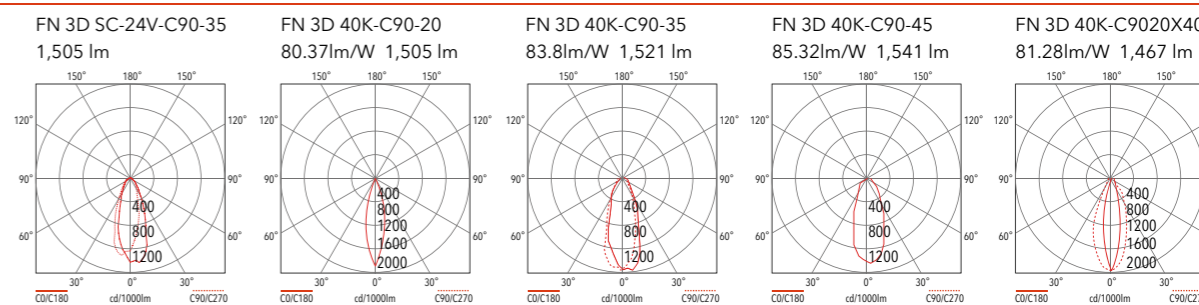


角度調整用
ブラケット
FNL 3D-BRACKET2
(2pcs)
¥600
器具装着時寸法 ▶



ルーバー
FNL 3D-Louwer
¥300

配光データ



専用電源



12又プラグ+コンセント付電源 30W FLC30-24V/J ¥11,050	12又プラグ+コンセント付電源 75W FLC75-24V/J ¥16,400	PWM調光用電源 60W OT60/100-242/24 DIM P G3 ¥23,000	PWM調光用電源 90W OT90/100-242/24 DIM P G3 ¥29,000	PWM調光用電源 150W OT150/100-242/24 DIM P G3 ¥34,500
---	---	---	---	---

オプション

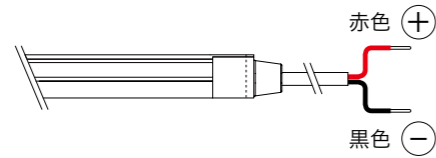


PWMインターフェース FDC-L1P ¥5,830	DMXインターフェース FDA-L5M ¥19,100	DALIインターフェース FDD-L1DA ¥6,300
----------------------------------	-----------------------------------	------------------------------------

※本カタログに記載している価格はすべて希望小売価格（税別）です。

電源の接続

- 本製品は定電圧 DC24V で使用できます。
- Feelux が指定した LED 直流電源以外の電源をご利用になった場合、書面上の動議がない限り、照明器具の品質保証はできません。



[PWM 調光用電源]

- 60W OT60/100-242/24 DIM P G3
- 90W OT90/100-242/24 DIM P G3
- 150W OT150/100-242/24 DIM P G3

[12又プラグ+コンセント付電源]

- 30W FLC30-24V/J
- 75W FLC75-24V/J

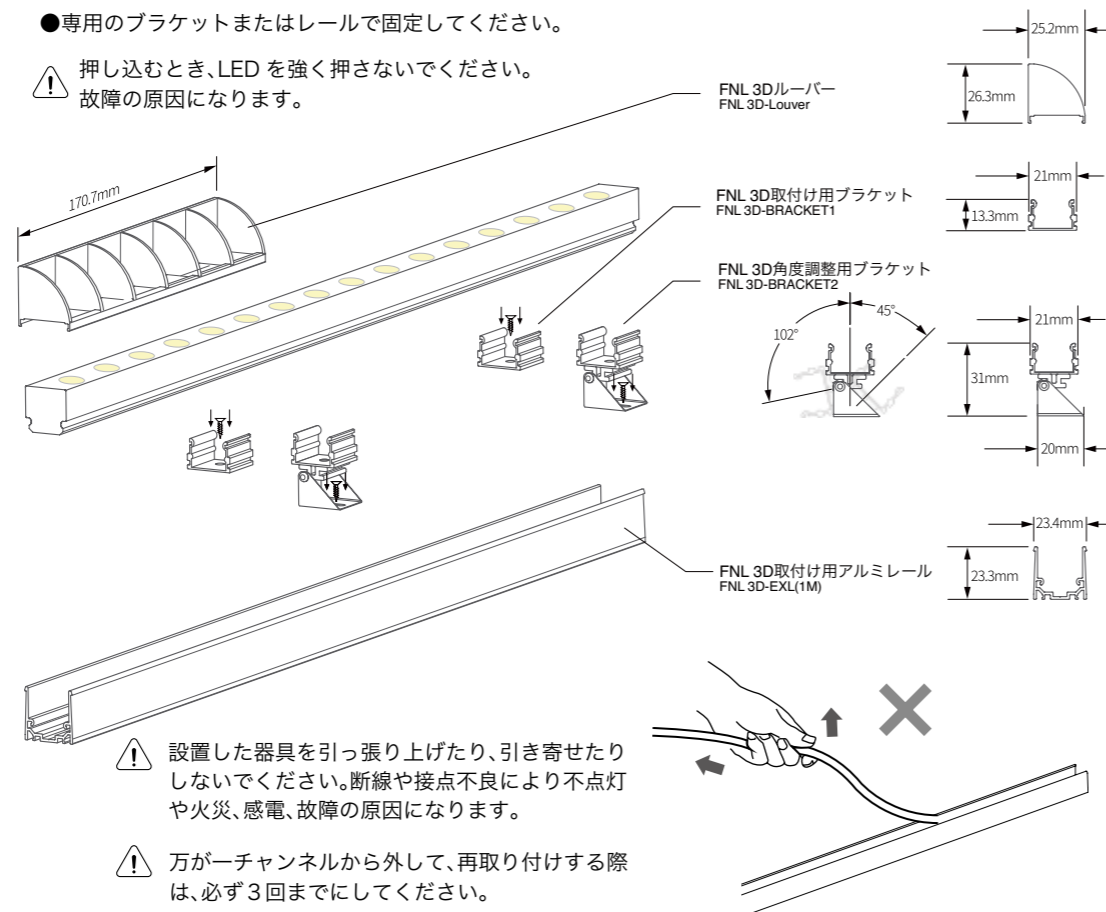
切断方法

- 必ずカットポイントのマークの位置をカットしてください。
- 垂直にカットしてください。斜めにならないよう注意してください。
- 本製品の保護等級は標準仕様での出荷時に「IP67/65」です。切断して使用する場合は保護性能を保証できませんのでご注意ください。

設置方法

- 専用のブラケットまたはレールで固定してください。

⚠️ 押し込むとき、LED を強く押さないでください。故障の原因になります。



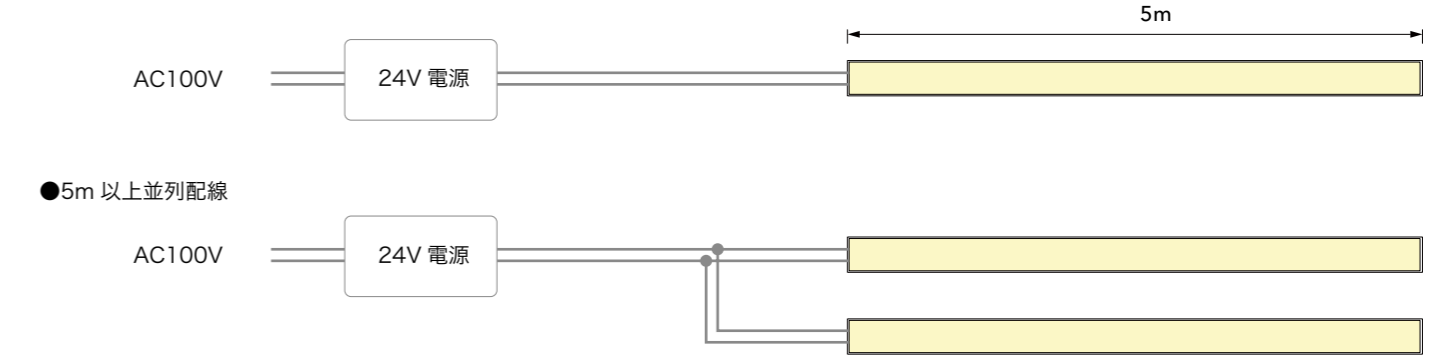
⚠️ 造作材からの距離

⚠️ 周辺温度注意
10°C~50°C

⚠️ 設置した器具を引っ張り上げたり、引き寄せたりしないでください。断線や接点不良により不点灯や火災、感電、故障の原因になります。

⚠️ 万が一チャンネルから外して、再取り付けする際は、必ず3回までにしてください。

配線接続例 【調光なしの場合】

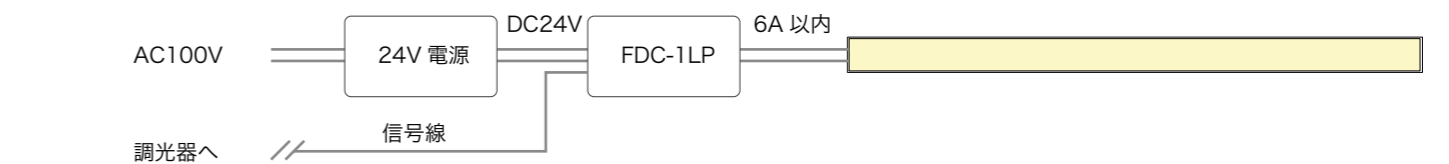


- 5m 以上並列配線

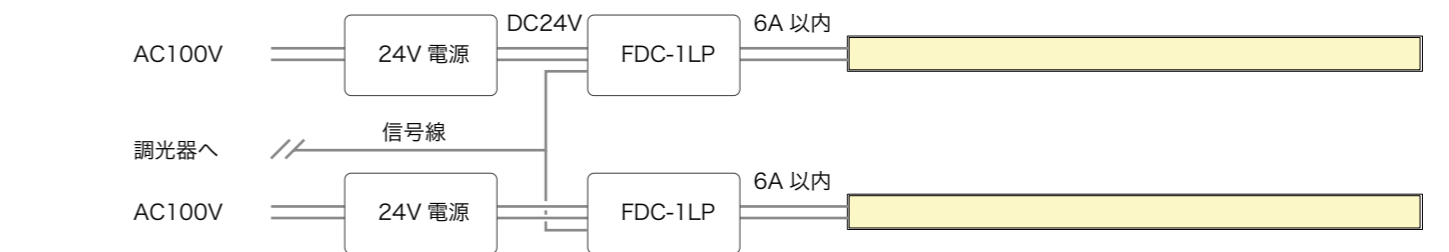
■接続可能長さ

電源	30W	60W	75W	90W	150W
FNL 3D	約 1.2m 迄	約 3m 迄	約 3m 迄	約 4.5m 迄	約 7.5m 迄

配線接続例 【PWM 調光の場合】



- インターフェースを 2 台以上使用する場合



- インターフェースを使用しない場合



- インターフェースを使用しない場合(電源複数の場合)

