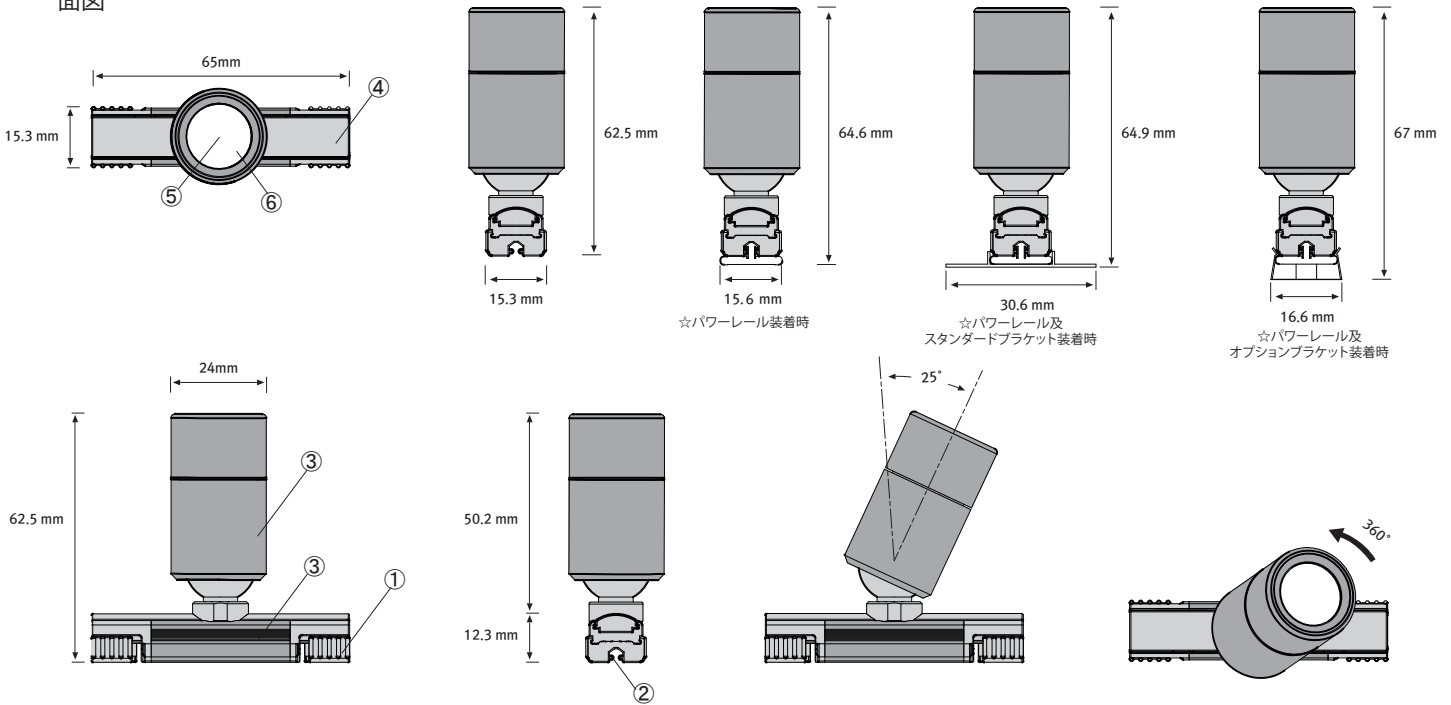


面図



型番	色温度 (K)	ビーム角	電圧 (V)	消費電力 (W)	器具色	☆オプション パワーレール (型番:MNR-Rail)	★MNR-Rail 付属品 エンドキャップ (型番:MNR-CAP)																
MRS3 27K-24V-SV	2700K	25° 45° 60°	DC24V	3W (2.6W)	シルバー	15.6mm 2,000mm 5.7mm	18mm 7mm																
MRS3 30K-24V-SV	3000K																						
MRS3 35K-24V-SV	3500K																						
MRS3 40K-24V-SV	4000K																						
MRS3 50K-24V-SV	5000K																						
MRS3 27K-24V-BK	2700K	25° 45° 60°	DC24V	3W (2.6W)	ブラック	30.6mm 8.3mm	16.6mm 5.9mm																
MRS3 30K-24V-BK	3000K																						
MRS3 35K-24V-BK	3500K																						
MRS3 40K-24V-BK	4000K																						
MRS3 50K-24V-BK	5000K																						
部品名	材質	数量	摘要			★MNR-Rail 付属品 スタンダードブラケット (型番:MNR-BRACKET)	☆オプション オプションブラケット (型番:MNR-BRACKET1)																
① 器具固定ロック	ポリカーボネイト	2																					
② 入力端子	電気銅板	2	電源供給銅板																				
③ 本体	アルミニウム	1																					
④ 本体	ポリカーボネイト	1																					
⑤ LED基板 (PCB)	FR-4	1																					
⑥ 基本レンズ	ポリカーボネイト	1	半透明 ★付属品																				
⑦ 電源供給レール	ポリカーボネイト	1	☆オプション品																				
⑧ エンドキャップ	ポリカーボネイト	2	★MNR-Rail 付属品																				
⑨ スタンダードブラケット	スチール	2	★MNR-Rail 付属品																				
⑩ オプションブラケット	スチール	2	☆オプション品																				
⑪ ケーブルリード線	UL 2468 24AWG	1	☆オプション品																				
⑫ ターミナルブロック	ポリカーボネイト	2	ホワイト / LEDコンバーターの6又分配器と接続																				
⑬ アルミプロファイル	アルミニウム	1	シルバー、ブラック☆オプション品																				
⑭ アルミレールボールベース	ポリカーボネイト	1	シルバー、ブラック★MNR-EXP 付属品																				
☆オプション 電源ケーブル (型番:MNRPC)	☆オプション 連結ケーブル (型番:MNRPTC, MNRPTC1, MNRPTC2, MNRPTC3, MNRPTC4, MNRPTC6)						☆オプション アルミレールボールタイプ (型番:MNR-EXP)	☆オプション アルミレールラインタイプ (型番:MNR-EXL)															
							☆オプション アルミレールコーナータイプ (型番:MNR-EXC)																
		<table border="1"> <thead> <tr> <th>型番</th> <th>長さ(L)</th> <th>型番</th> <th>長さ(L)</th> </tr> </thead> <tbody> <tr> <td>MNRPTC</td> <td>150 mm</td> <td>MNRPTC4</td> <td>1,200 mm</td> </tr> <tr> <td>MNRPTC1</td> <td>300 mm</td> <td>MNRPTC6</td> <td>1,800 mm</td> </tr> <tr> <td>MNRPTC2</td> <td>600 mm</td> <td></td> <td></td> </tr> </tbody> </table>		型番	長さ(L)	型番	長さ(L)	MNRPTC	150 mm	MNRPTC4	1,200 mm	MNRPTC1	300 mm	MNRPTC6	1,800 mm	MNRPTC2	600 mm						
型番	長さ(L)	型番	長さ(L)																				
MNRPTC	150 mm	MNRPTC4	1,200 mm																				
MNRPTC1	300 mm	MNRPTC6	1,800 mm																				
MNRPTC2	600 mm																						