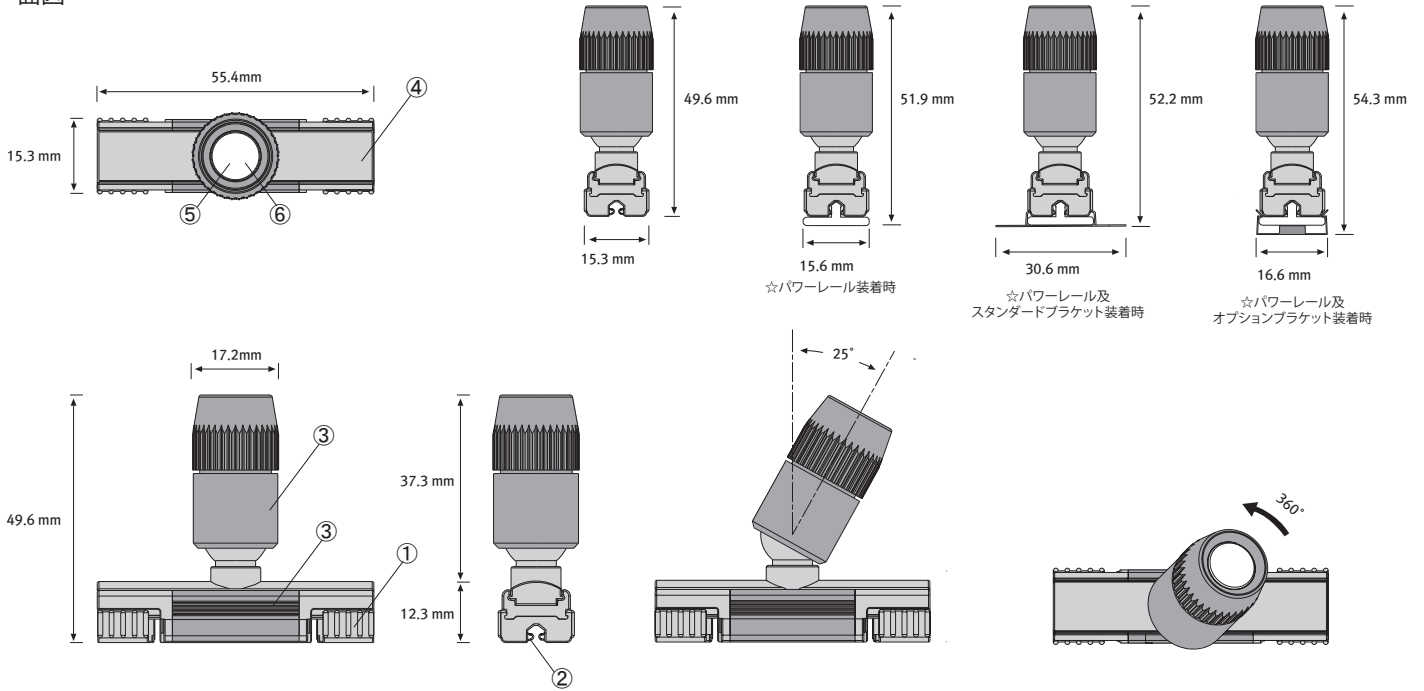


面図



型番	色温度 (K)	ビーム角	電圧 (V)	消費電力 (W)	器具色	☆オプション パワーレール (型番:MNR-Rail)	★MNR-Rail 付属品 エンドキャップ (型番:MNR-CAP)
MRS1 27K-24V-SV	2700K (2658~2794K)	15° 30° 35°	DC24V	1W (1.3W)	シルバー		
MRS1 30K-24V-SV	3000K (2970~3122K)						
MRS1 40K-24V-SV	4000K (3884~3556K)						
MRS1 50K-24V-SV	5000K (5498~5857K)						
MRS1 27K-24V-BK	2700K (2658~2794K)	15° 30° 35°	DC24V	1W (1.3W)	ブラック		
MRS1 30K-24V-BK	3000K (2970~3122K)						
MRS1 40K-24V-BK	4000K (3884~3556K)						
MRS1 50K-24V-BK	5000K (5498~5857K)						
部品名	材質	数量	摘要			★MNR-Rail 付属品 スタンダードブラケット (型番:MNR-BRACKET)	☆オプション オプションブラケット (型番:MNR-BRACKET1)
① 器具固定ロック	ポリカーボネイト	2					
② 出力端子	電気銅板	2	電源供給銅板				
③ 本体	アルミニウム	1					
④ 本体	ポリカーボネイト	1					
⑤ LED基板 (PCB)	FR-4	1					
⑥ 基本レンズ	ポリカーボネイト	1	半透明 ★付属品				
⑦ 電源供給レール	ポリカーボネイト	1	☆オプション品				
⑧ エンドキャップ	ポリカーボネイト	2	★MNR-Rail 付属品				
⑨ スタンダードブラケット	スチール	2	★MNR-Rail 付属品				
⑩ オプションブラケット	スチール	2	☆オプション品				
⑪ ケーブルリード線	UL 2468 24AWG	1	☆オプション品				
⑫ ターミナルブロック	ポリカーボネイト	2	ホワイト / LEDコンバーターの6又分配器と接続				
⑬ アルミプロファイル	アルミニウム	1	シルバー、ブラック ☆オプション品				
⑭ アルミレールボールベース	ポリカーボネイト	1	シルバー、ブラック ★MNR-EXP 付属品				
☆オプション 電源ケーブル (型番:MNRPC)	☆オプション 連結ケーブル (型番:MNRPTC, MNRPTC1, MNRPTC2, MNRPTC3, MNRPTC4, MNRPTC6)						
型番	長さ(L)	型番	長さ(L)				
MNRPTC	150 mm	MNRPTC4	1,200 mm				
MNRPTC1	300 mm	MNRPTC6	1,800 mm				
MNRPTC2	600 mm						