

FEELUX

低電圧LED照明器具 DC 24V, 12.5W/m(3.8W/ft)

品番 FN1 FN1 xxK-24V,
FN1 xxK-24V-LS,
FN1 xxK-24V-BS

品番 FN2 FN2 xxK-24V,
FN2 xxK-24V-LS,
FN2 xxK-24V-BS (xx=LED 色温度)

このLED照明器具は、室内と屋外、店舗建設、カウンター、棚、ディスプレイユニット、隠し照明、ガレージ、パティオ、バルコニーなどで普遍的に使用するために設計されています。

保護クラス: III
IP保護等級: IP67
ラジオ周波数干渉なし



R-R-FLS-FN1 Conforms to UL STD.2108
R-R-FLS-FN2 Certified to CSA STD C22.2#9.0
Intertek 4007461

外形寸法

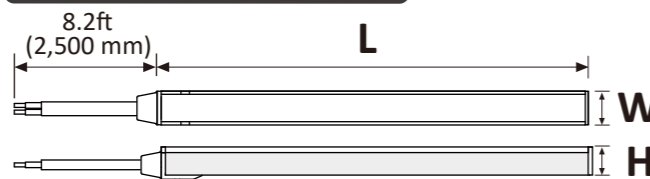


Fig.1 メインモデル (FN1/FN2 xxK-24V)

褐色 (+) (-) 青色



Fig.2 左サイドフィード (FN1/FN2 xxK-24V-LS)

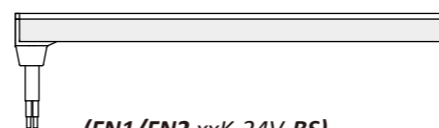


Fig.3 底面のサイドフィード (FN1/FN2 xxK-24V-BS)

Flexible Neon	ワット (W)	長さ (L)	幅 (W)	高さ (H)	電圧 色温度
FN1 xxK-24V, FN1 xxK-24V-LS, FN1 xxK-24V-BS	12.5W	1,000mm(3.3ft)	10mm (0.39")	12mm (0.47")	DC 24V 22 : 2200K 24 : 2400K 27 : 2700K 30 : 3000K 35 : 3500K
	25.0W	2,000mm(6.6ft)			
	37.5W	3,000mm(9.9ft)			
	50.0W	4,000mm(13.1ft)			
FN2 xxK-24V, FN2 xxK-24V-LS, FN2 xxK-24V-BS	12.5W	1,000mm(3.3ft)	12mm (0.47")	10mm (0.39")	40 : 4000K 50 : 5000K 60 : 6000K RD : RED GR : GREEN BL : BLUE
	25.0W	2,000mm(6.6ft)			
	37.5W	3,000mm(9.9ft)			
	50.0W	4,000mm(13.1ft)			
62.5W	5,000mm(16.4ft)				

設置方法

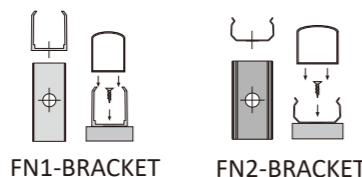
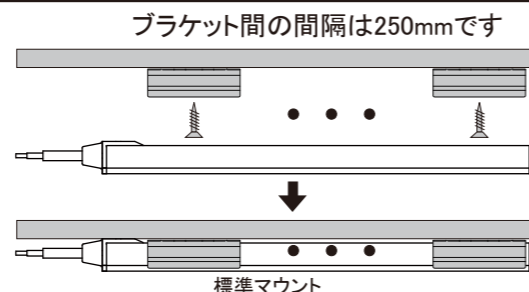


Fig.4 取り付けクリップ



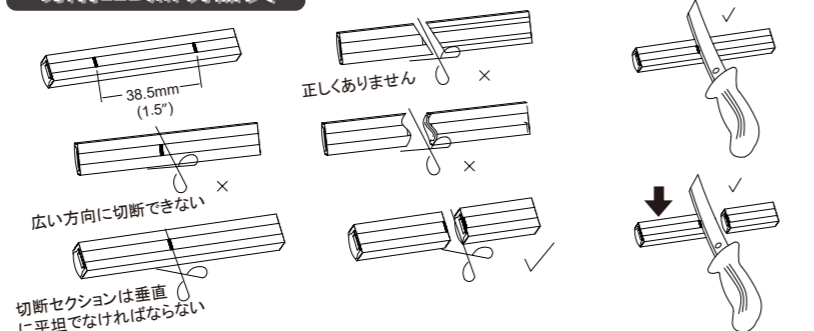
製品連結方法



設置前に電源の向きを確認する必要があります(+ブラウン... -ブルー)。LEDの固定照明器具は取り付けクリップを介して行われます。これらはスクリーンで希望の場所に固定する必要があります。LED照明器具を適所にスナップすることができます。

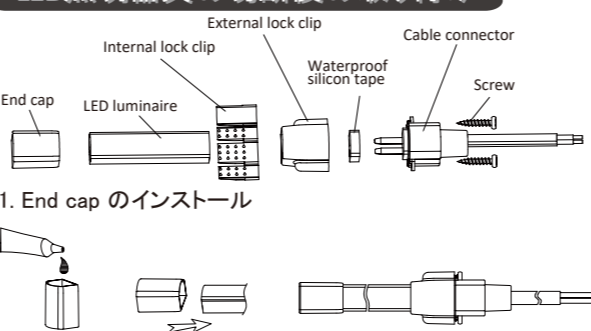
本製品は定電圧DC24Vで使用できます。
Feeluxが指定したLED直流電源以外の電源をご利用になった場合、書面上の動議がない限り、照明器具の品質保証はできません。

切削LED照明器具



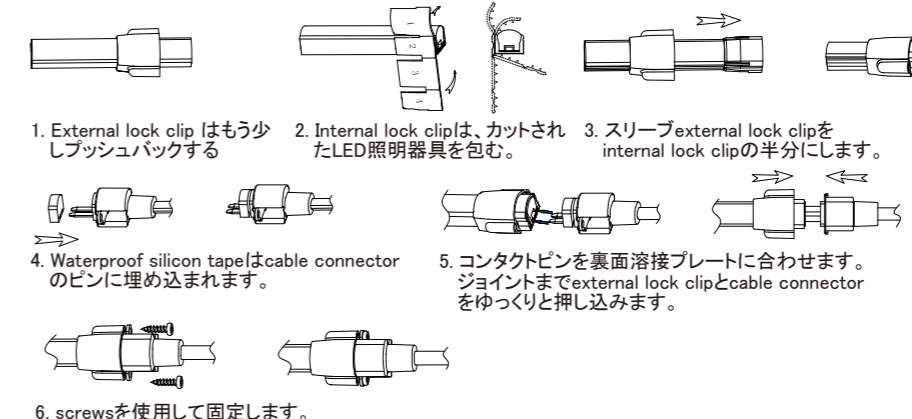
！ IP67は工場の終端用で、フィールド終端はIP65です。
！ カスタムIP67の長さについては、正式な見積もりと空き状況については、お住まいの地域の営業担当者にお問い合わせください

LED照明器具の切断後の取り付け



A. 接着剤をエンドキャップに落とす
B. LEDストリップエンドキャップをゆっくりと挿入し、数回前後にドラッグして、エンドキャップの下にLED照明器具を挿入します。

2. cable connector のインストール



ご使用になる前に

この照明は屋内と屋外での使用に適しています。
設置及提供は電源が入って無い状態で作業を行ってください。
配線工事は工事店又は有資格者に依頼してください。(一般の方の電気工事は法律で禁止されています。)
連結される時はコネクタをしっかりと差し込んで下さい。
コネクタにマーキングされているIN
×表記のごみ箱マーク: 本製品を処分する場合は指定された集荷施設で処分してください。
地方自治へ連絡し回収可能か確認してください。

注意事項

本製品は2014/30EU(電子波互換性)及び2014/35/EU(定電圧)指令に準じます。
！ 取扱説明書をお読みになった上、それに従い製品の設置を行ってください。事故や感電、不良の原因となります。
！ 製品に異常が発生した場合、直ちに電源を切り販売店又は工事店にご相談ください。
！ 保護クラス II のLED直流電源のみ使用してください。
！ 湿った場所に適しています。(IP 67)
！ 安全上、LED光源を直視しないでください。
！ 紙や布でおおったり、燃えやすい物に近づけないでください。
！ 振動や衝撃がある場所や、粉塵、腐食性ガス、可燃性ガスの影響を受ける場所では使用しないでください。
！ 製品取付時は必ず同梱されているブラケットを全量使用してください。
！ 取付場所が器具重量を耐えられるか確認してください。
！ 器具は絶対に改造しないでください。
！ 器具の取付、ご使用は本取扱説明書に従ってください。

！ ツイストしないでください
！ 最小曲げ直径150mm