

# FEELUX 家具用LED照明器具 DC 24V

品番	NDV1 xxK-24V	1.2W, 0.05A	NDV11 xxK-24V	10.5W, 0.45A
	NDV3 xxK-24V	2.4W, 0.10A	NDV15 xxK-24V	14W, 0.60A
	NDV4 xxK-24V	3.5W, 0.15A	(xx=LED 色温度)	
	NDV7 xxK-24V	7W, 0.30A		

FLX Stix NDV series - Pat 8,746,933

保護クラス: III  
IP保護等級: IP20  
ラジオ周波数干渉なし

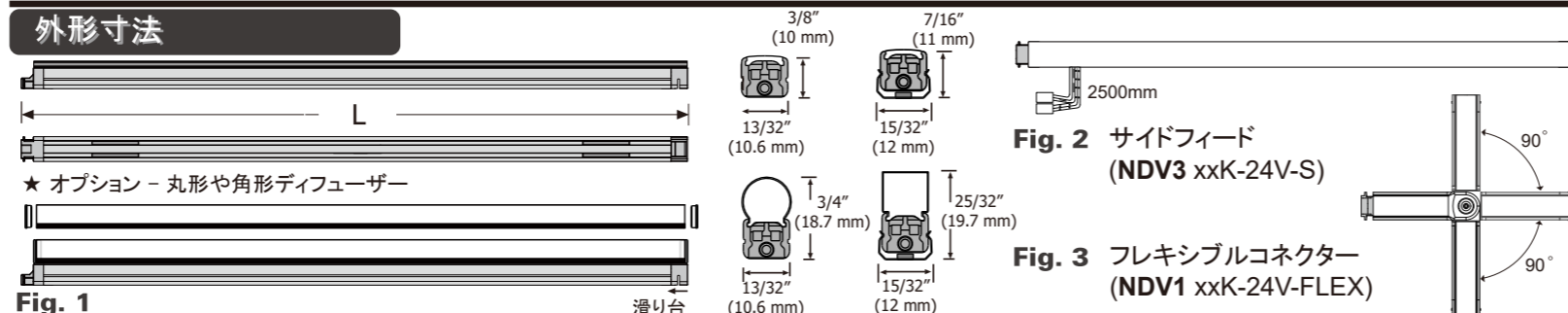


Intertek  
4007818

CONFORMS TO UL STD.2108,  
CERTIFIED TO CSA STD.C22.2#9.0

本LED製品は建築物、カウンター、棚、ディスプレイ装置などに設置出来るようデザインされています。シームレスを演出するためには、器具間の直連結、フレキシブルコネクター、またはサイドフィードを使用してください。

## 外形寸法



FLX Stix NDV series	ワット (W)	電圧 色温度	長さ (L)
NDV1 xxK-24V (xx=22,27,30,35,40,60), NDV1 xxK-24V-FLEX (xx=22,27,30,35,40,60)	1.2W 1.1W	DC 24V	100 mm (3 15/16") 81 mm (3 3/16")
NDV3 xxK-24V, NDV3 xxK-24V-S (xx=22,27,30,35,40,60)	2.4W		195 mm (7 11/16")
NDV4 xxK-24V (xx=22,27,30,35,40,60)	3.5W	22 : 2200K 27 : 2700K 30 : 3000K	285 mm (11 1/4")
NDV7 xxK-24V (xx=22,27,30,35,40,60)	7W	35 : 3500K 40 : 4000K 60 : 6000K	565 mm (22 1/4")
NDV11 xxK-24V (xx=22,27,30,35,40,60)	10.5W		845 mm (33 1/4")
NDV15 xxK-24V (xx=22,27,30,35,40,60)	14W		1125 mm (44 1/4")

## 設置方法

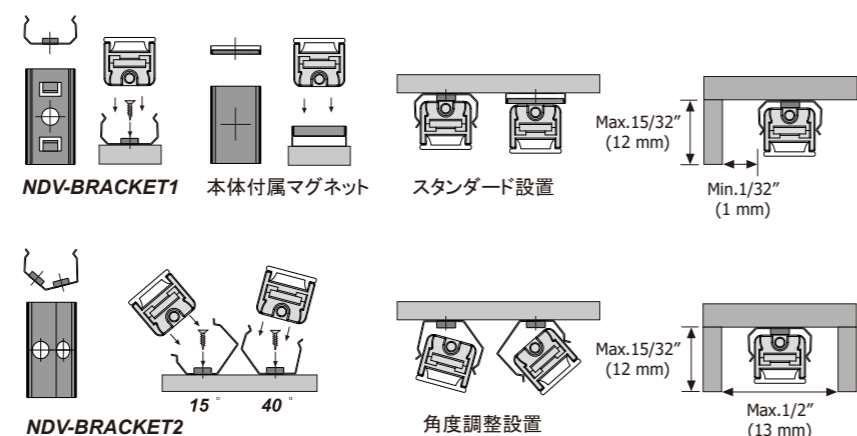
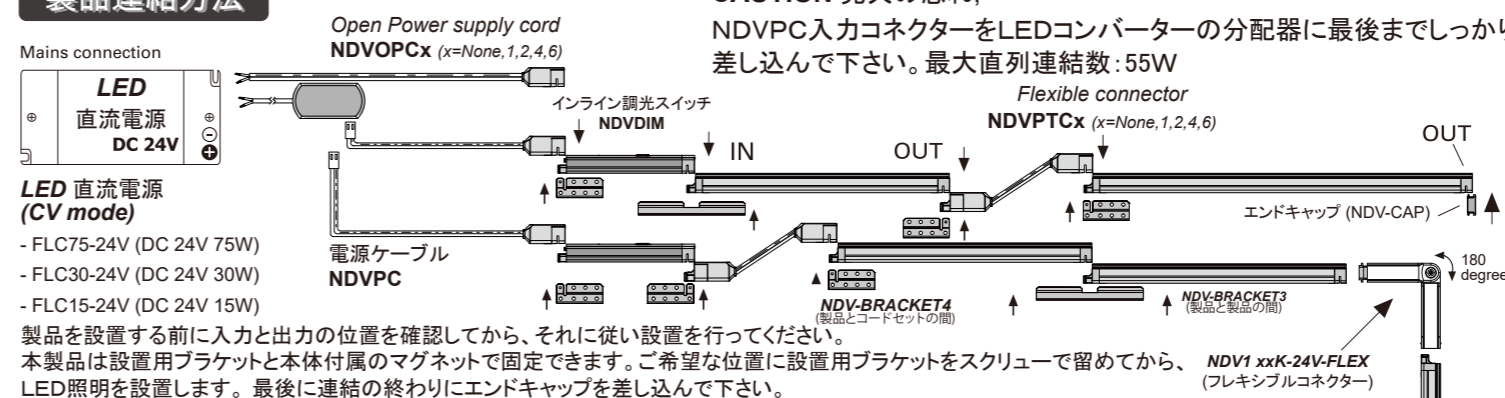


Fig. 4 使用周辺最高温度: 45°C

## 製品連結方法



LED 直流電源 (CV mode)  
- FLC75-24V (DC 24V 75W)  
- FLC30-24V (DC 24V 30W)  
- FLC15-24V (DC 24V 15W)

製品を設置する前に入力と出力の位置を確認してから、それに従い設置を行ってください。  
本製品は設置用ブラケットと本体付属のマグネットで固定できます。ご希望な位置に設置用ブラケットをスクリューで留めてから、NDV1 xxK-24V-FLEX (フレキシブルコネクター) LED照明を設置します。最後に連結の終わりにエンドキャップを差し込んで下さい。

本製品は定電圧DC24Vで使用できます。

Feeluxが指定したLED直流電源以外の電源をご利用になった場合、書面上の動議がない限り、照明器具の品質保証はできません。

CAUTION 発火の恐れ、  
NDVPC入力コネクターをLEDコンバーターの分配器に最後までしっかりと差し込んで下さい。最大直列連結数: 55W

FEELUX LED 直流電源	LED直流電源別最大連結数					
	NDV1	NDV3	NDV4	NDV7	NDV11	NDV15
DC 24V 15W	12	6	4	2	1	1
DC 24V 30W	25	12	8	4	3	2
DC 24V 75W	45	23	15	8	5	3

## ご使用になる前に

- 本製品は屋内使用専用です。
- 設置及提供は電源が入って無い状態で作業を行ってください。
- 配線工事は工事店又は有資格者に依頼してください。(一般の方の電気工事は法律で禁止されています。)
- 連結される時はコネクターをしっかりと差し込んで下さい。
- コネクにマーキングされているIN/OUT表記にご注意ください。
- ×表記のごみ箱マーク: 本製品を処分する場合は指定された集荷施設で処分してください。
- 地方自治へ連絡し回収可能か確認してください。

## 注意事項

- 本製品は2014/30EU(電子波互換性)及び2014/35/EU(定電圧)指令に準じます。
- ！取扱説明書をお読みになった上、それに従い製品の設置を行ってください。事故や感電、不良の原因となります。
- ！製品に異常が発生した場合、直ちに電源を切り販売店又は工事店にご相談ください。
- ！保護クラスIIのLED直流電源のみ使用してください。
- ！屋内専用です。(IP20)屋外や湿度の高い場所、水のかかる場所などに設置しないでください。
- ！安全上、LED光源を直視しないでください。
- ！紙や布でおおったり、燃えやすい物に近づけないでください。
- ！振動や衝撃がある場所や、粉塵、腐食性ガス、可燃性ガスの影響を受ける場所では使用しないでください。
- ！製品取付時は必ず同梱されているブラケットを全量使用してください。
- ！取付場所が器具重量を耐えられるか確認してください。
- ！器具は絶対に改造しないでください。
- ！器具の取付、ご使用は本取扱説明書に従ってください。