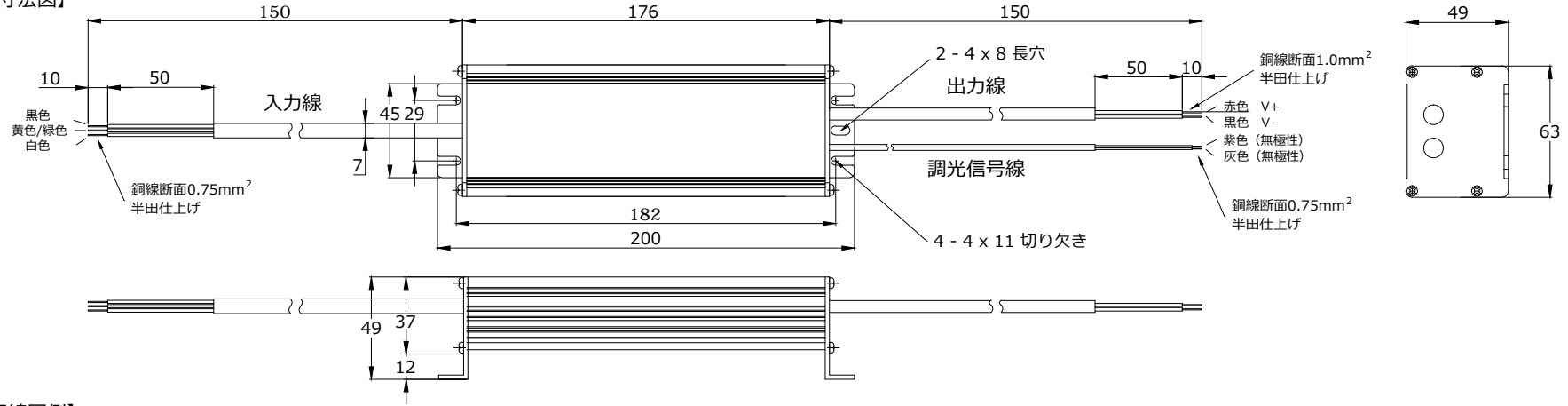
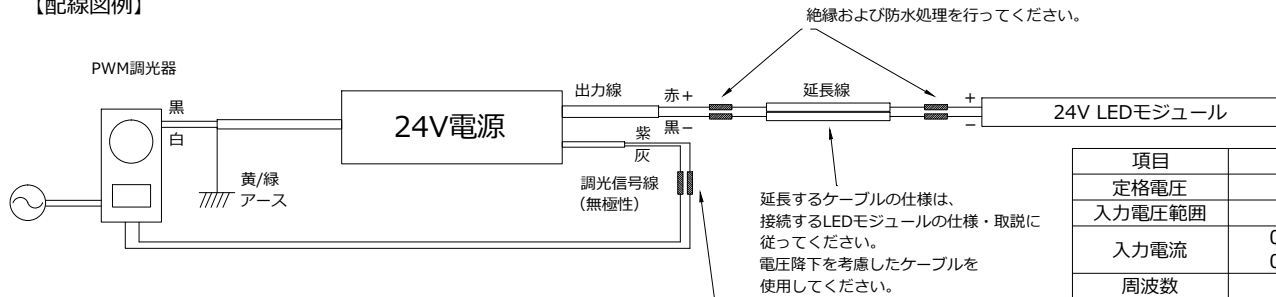


【寸法図】



【配線図例】



電源の設置環境について

- ・本製品の質量に十分たえられるよう取り付け箇所強度を確保してください。
- ・電源は自然空冷方式のため、製品を2台以上並べて設置する場合は、相互の熱の影響を受けないよう上面の間隔も15mm以上間隔をあけてください。
- ・可能な限り電源の周囲に物を配置せず、製品が過熱しないようご注意ください。
- ・本製品の保護等級はIP66であり、本製品を水中や水の溜まる場所で使用しないでください。
- ・製品を器具やケースの中に設置する場合は、電源ラベルにあるTcポイント表示の温度が75℃以下になるようご注意ください。Tcポイントはラベル上の○印箇所になります。
- ・本製品の出力電力は周囲温度に影響をします。設置環境をご確認の上ご使用ください。
- ・電源固定用ねじはM4 L6mmを推奨します。
- ・電源と設置面との固定は、機械的ストレスを防ぐ為、トルクをかけ過ぎないようにご注意ください。
- ・製品は平らな面に取り付けてください。
- ・本製品を天井付けしないでください。壁付けは縦方向のみ可。
- ・本電源の取り付けは、固定用ねじ穴全てを確実にネジ留めしてください。
- ・接続するLEDモジュールの電力バラツキを考慮して接続してください。

絶縁および防水処理を行ってください。

延長するケーブルの仕様は、接続するLEDモジュールの仕様・取説に従ってください。電圧降下を考慮したケーブルを使用してください。

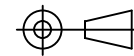
調光するしないに関わらず、絶縁および防水処理を行ってください。

項目	規格値
定格電圧	100~200V
入力電圧範囲	90~220V
入力電流	0.75A@100V 0.38A@200V
周波数	50 / 60Hz
力率	0.95
防水レベル	IP66
推奨接続負荷	3~60W
外郭材料	アルミニウム
質量	840g
調光機能	PWM調光 (5~100%)
適合PWM信号	500-1000Hz
	5-90% Duty
	9~16V
1電源あたりの消費信号電流	6mA (PWM信号電圧16V時)

項目	規格値
出力電圧	24V
出力電流	0.125~2.5A
効率	85%@100V
	87%@200V
動作周囲温度	-30~60℃
動作湿度	5~95%RH
保存湿度	5~95%RH
保存温度	-40~85℃
最大Tc温度	75℃
期待寿命	50000時間 (周温 50℃)

番号	変更日	変更内容
1	2018/2/4	新規作成
2		
3		
4		

承認	重光	範囲 RANGE	公差 TOLERANCE			OSRAM 型式
			M0	M1	M2	
APPROVED		L<6	±0.05	±0.05	±0.10	OSRAM
CHECKED		6□L≤30	±0.08	±0.10	±0.20	FEELUX
		30□L≤80	±0.10	±0.15	±0.25	型式
DRAWING	都築	80□L≤180	±0.15	±0.20	±0.30	図面番号
		L□180	±0.20	±0.30	±0.50	DWG. NO



THIRD ANGLE PROJECTION 第三角法

尺度 SCALE

単位 UNIT

図版 PLATE

販売元：フライトライト株式会社  
販売元：株式会社FEELUX JAPAN  
製造元：オスラム株式会社

mm

A4

OT60/100-200/24 DIM P G2

OSRAM

型式

FLC60-24V/JDIM

FEELUX

型式

図面番号

DWG. NO

OJGLD-2019-002