


# FLXible LED Tape

2種類のパワー  
豊富な色温度

 50mm	高演色 Ra90	電源別置 DC24V	IP 66	PWM DALI DMX	消費電力 5W/m	温度 0-45℃	1系統 5mまで
--	-------------	---------------	----------	--------------------	--------------	-------------	-------------

## FTS 5 - □□ K-1000

タイプ 色温度 サイズ

22	24	27	30	35	40
2200K	2400K	2700K	3000K	3500K	4000K

5

363 lm/m~477 lm/m

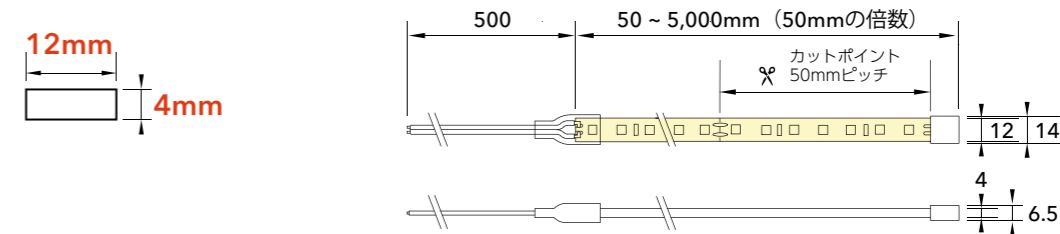
### 製品仕様・定価

※1系統に最長5mまで接続可能です。容量に合わせて専用電源を設置してください。  
 ※オプションで送り配線加工可能です。  
 ※受注生産で「FTS 8」「FTS 15」対応可能です。詳細は別途お問い合わせください。  
 ※50mmの倍数で製作可能です。

型番	サイズ (mm)	消費電力 (W)	光束 (lm)						定価(円)
			(2200K)	(2400K)	(2700K)	(3000K)	(3500K)	(4000K)	
FTS 5-□□K-500	500	2.3	181.5	170	203	222	224	238.5	4,840
FTS 5-□□K-24V-1000	1,000	4.5	363	340	406	444	448	477	9,680
FTS 5-□□K-24V-1500	1,500	6.8	544.5	510	609	666	672	715.5	14,520
FTS 5-□□K-24V-2000	2,000	9.0	726	680	812	888	896	954	19,360
FTS 5-□□K-24V-2500	2,500	11.3	907.5	850	1015	1110	1120	1192.5	24,200
FTS 5-□□K-24V-3000	3,000	13.5	1089	1020	1218	1332	1344	1431	29,040
FTS 5-□□K-24V-3500	3,500	15.8	2226	1190	1421	1554	1568	1669.5	33,880
FTS 5-□□K-24V-4000	4,000	18.0	1452	1360	1624	1776	1792	1908	38,720
FTS 5-□□K-24V-4500	4,500	20.3	1633.5	1530	1827	1998	2016	2146.5	43,560
FTS 5-□□K-24V-5000	5,000	22.5	1815	1700	2030	2220	2240	2385	48,400

# FLXible LED Tape

### 製品寸法



直線取付用レール (樹脂)  
FTPS-EXL (1200mm)  
¥1,980

器具装着時寸法▷



直線取付用レール (アルミニウム)  
FTPS-EXL1 (1000mm)  
¥1,980

器具装着時寸法▷

### 専用電源



調光/非調光兼用

12又プラグ+コンセント付電源  
30W FLC30-24V/J  
¥11,050



調光/非調光兼用

12又プラグ+コンセント付電源  
75W FLC75-24V/J  
¥16,400



PWM調光用電源  
60W OT60/100-242/24 DIM P G3  
¥23,000



PWM調光用電源  
90W OT90/100-242/24 DIM P G3  
¥29,000



PWM調光用電源  
150W OT150/100-242/24 DIM P G3  
¥34,500

### オプション



PWMインターフェース  
FDC-L1P  
¥5,830



DMXインターフェース  
FDA-L5M  
¥19,100

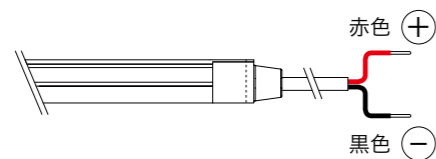


DALIインターフェース  
FDD-L1DA  
¥6,300

※本カタログに記載している価格はすべて希望小売価格(税別)です。

## 電源の接続

- 本製品は定電圧 DC24V で使用できます。
- Feelux が指定した LED 直流電源以外の電源をご利用になった場合、書面上の動議がない限り、照明器具の品質保証はできません。



### [PWM 調光用電源]

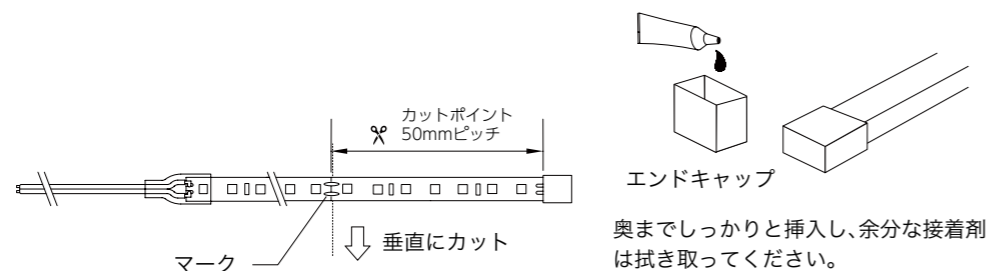
- 60W OT60/100-242/24 DIM P G3
- 90W OT90/100-242/24 DIM P G3
- 150W OT150/100-242/24 DIM P G3

### [12 又プラグ+コンセント付電源]

- 30W FLC30-24V/J
- 75W FLC75-24V/J

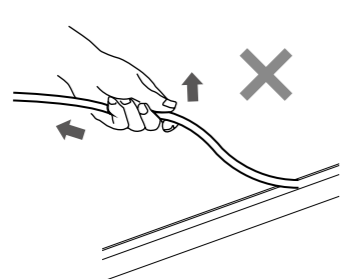
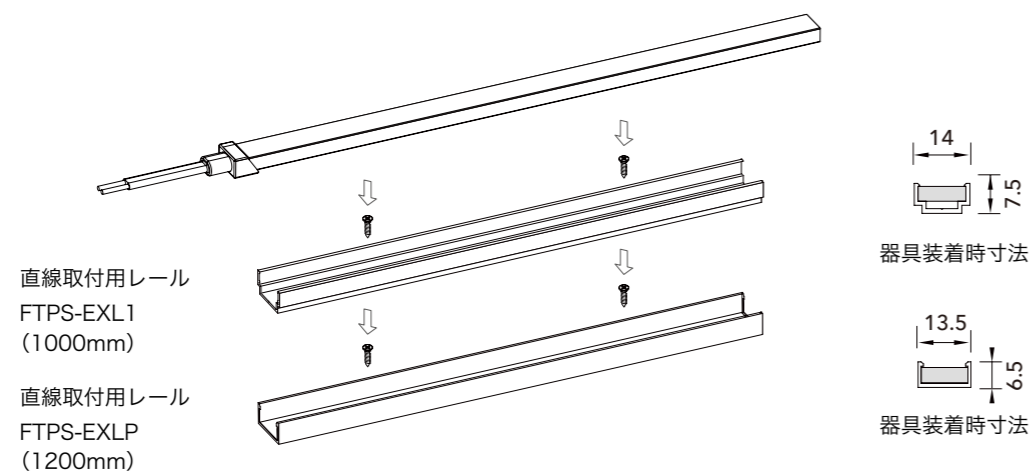
## 切断方法

- 必ずカットポイントのマークの位置をカットしてください。
- 垂直にカットしてください。斜めにならないよう注意してください。
- 本製品の保護等級は標準仕様での出荷時に「IP66」です。切断して使用する場合は保護性能を保証できませんのでご注意ください。



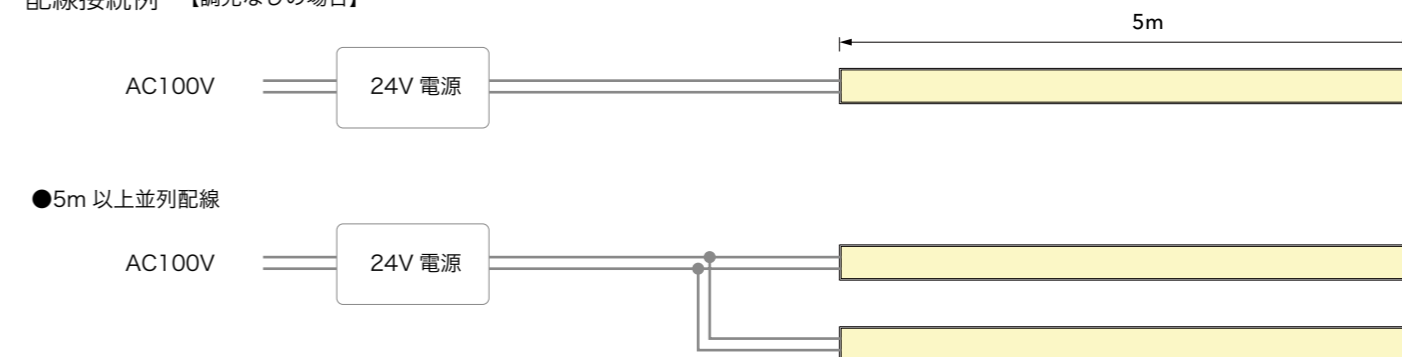
## 設置方法

- 専用のブラケットまたはレールで固定してください。



- ⚠ 造作材からの距離
- ⚠ 周辺温度注意 0°C~45°C
- 設置した器具を引っ張り上げたり、引き寄せたりしないでください。断線や接点不良により不点灯や火災、感電、故障の原因になります。

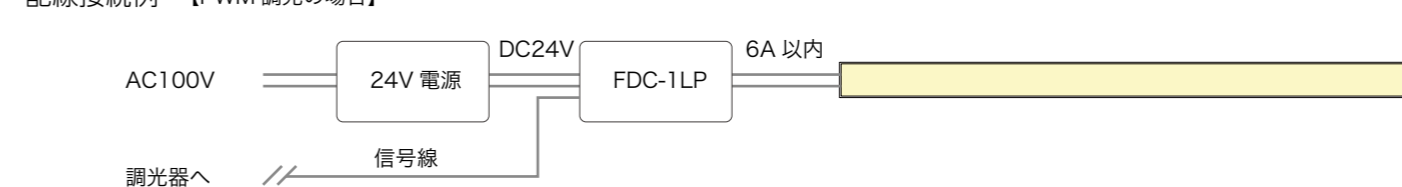
## 配線接続例 【調光なしの場合】



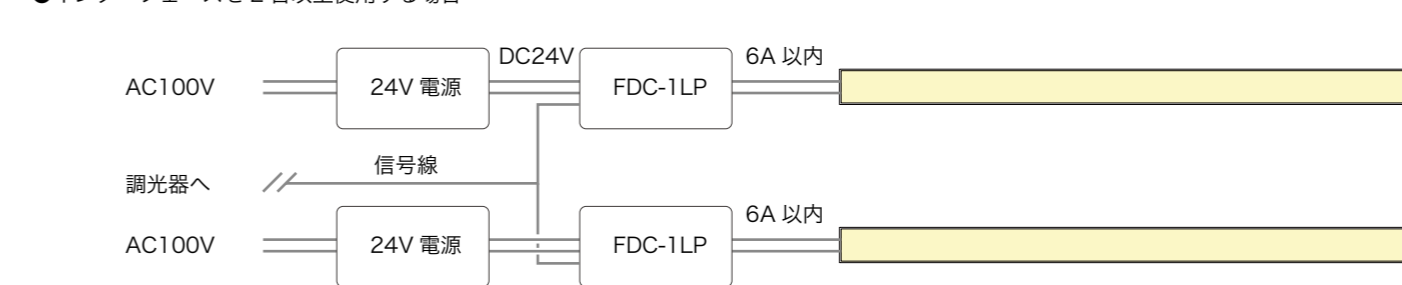
### ■接続可能長さ

電源	30W	60W	75W	90W	150W
FTS5	約 4.8m 迄	約 12m 迄	約 12m 迄	約 18m 迄	約 30m 迄

## 配線接続例 【PWM 調光の場合】



### ●インターフェースを 2 台以上使用する場合



### ●インターフェースを使用しない場合



### ●インターフェースを使用しない場合(電源複数の場合)

