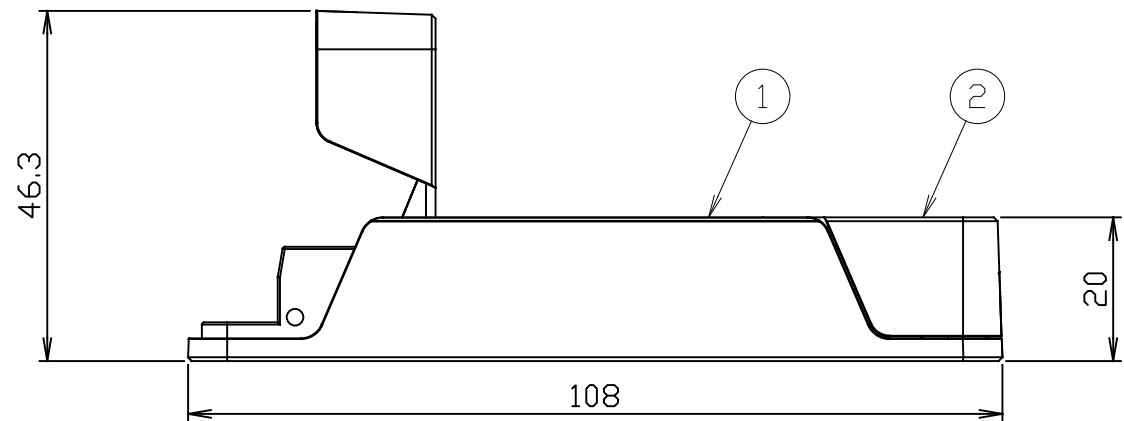
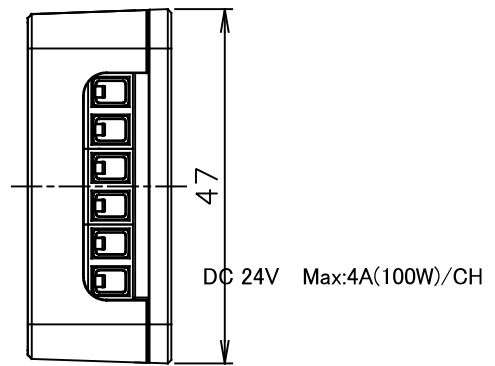
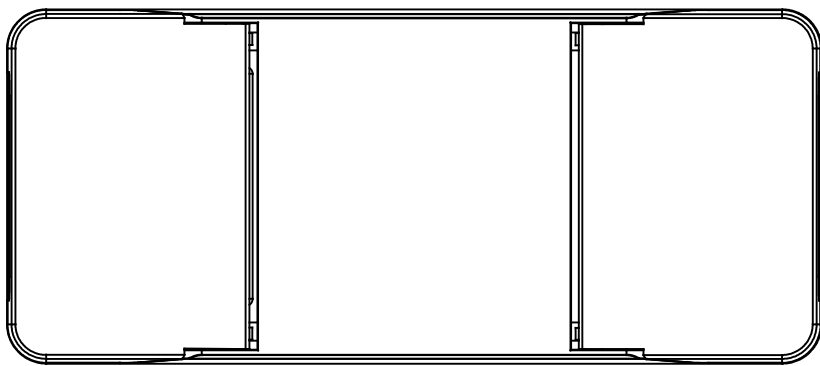
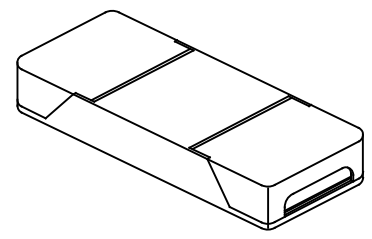


姿図



入力信号	入力電圧	出力電圧及び最大容量
DALI	DC 24V	DC 24V Max:4A(100W)/CH

番号	部品名	材質	備考
①	本体	樹脂	白色
②	カバー	樹脂	白色