

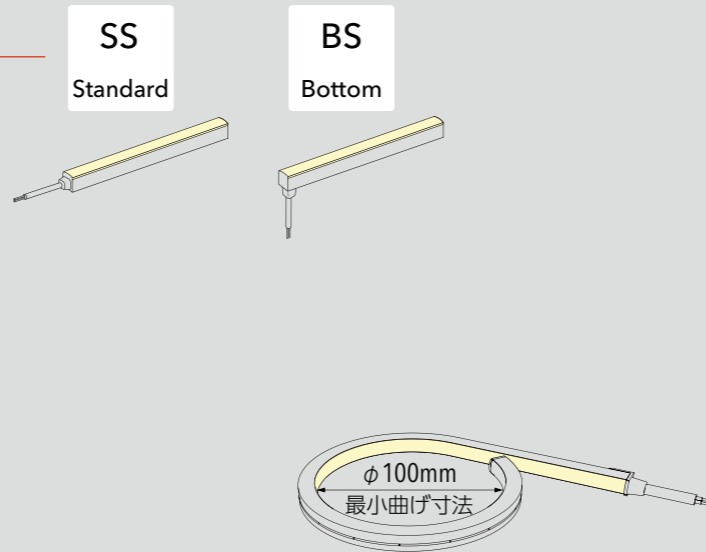
# FLXible Neon 2 RGB

RGBカラー  
垂直方向の曲線

|  |          |            |          |     |                |            |          |
|--|----------|------------|----------|-----|----------------|------------|----------|
|  50mm | 配光角 110° | 電源別置 DC24V | IP 65/67 | DMX | 消費電力 15.03 W/m | 温度 -20~45℃ | 1系統 5mまで |
|--|----------|------------|----------|-----|----------------|------------|----------|

## FN 2 - RGB - 1000 - SS

タイプ カラー サイズ 配線型



### 製品仕様・定価

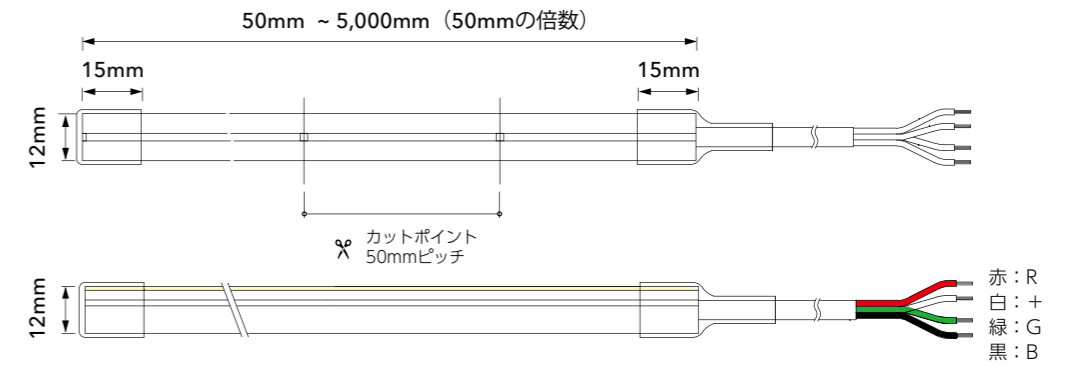
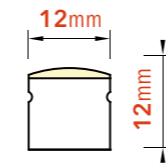
※1系統に最長5mまで接続可能です。容量に合わせて専用電源を設置してください。  
※オプションで送り配線加工可能です。  
※(IP67)同価格です。 ※50mmの倍数で製作可能です。

| 型番                          | サイズ (mm) | 消費電力 (W) | 定価 (円) | 仕様         | RED  | GREEN | BLUE | R+G+B |
|-----------------------------|----------|----------|--------|------------|------|-------|------|-------|
| FN 2- RGB - 24V - 500 - □□  | 500      | 7.52     | 9,000  | 光束値 (lm/W) | 15.1 | 37.8  | 8.8  | 20.7  |
| FN 2- RGB - 24V - 1000 - □□ | 1,000    | 15.03    | 18,000 | 光束値 (lm/m) | 74   | 194   | 44   | 312   |
| FN 2- RGB - 24V - 1500 - □□ | 1,500    | 22.56    | 27,000 | 消費電力 (W/m) | 4.9  | 5.1   | 5.0  | 15.04 |
| FN 2- RGB - 24V - 2000 - □□ | 2,000    | 30.08    | 36,000 | 最大直列 (m)   | 5.0  |       |      |       |
| FN 2- RGB - 24V - 2500 - □□ | 2,500    | 37.60    | 45,000 | 最小直列 (mm)  | 50   |       |      |       |
| FN 2- RGB - 24V - 3000 - □□ | 3,000    | 45.12    | 54,000 | 定格電流 (A/m) | 0.2  | 0.21  | 0.21 | 0.62  |
| FN 2- RGB - 24V - 3500 - □□ | 3,500    | 52.64    | 63,000 |            |      |       |      |       |
| FN 2- RGB - 24V - 4000 - □□ | 4,000    | 60.16    | 72,000 |            |      |       |      |       |
| FN 2- RGB - 24V - 4500 - □□ | 4,500    | 67.68    | 81,000 |            |      |       |      |       |
| FN 2- RGB - 24V - 5000 - □□ | 5,000    | 75.20    | 90,000 |            |      |       |      |       |

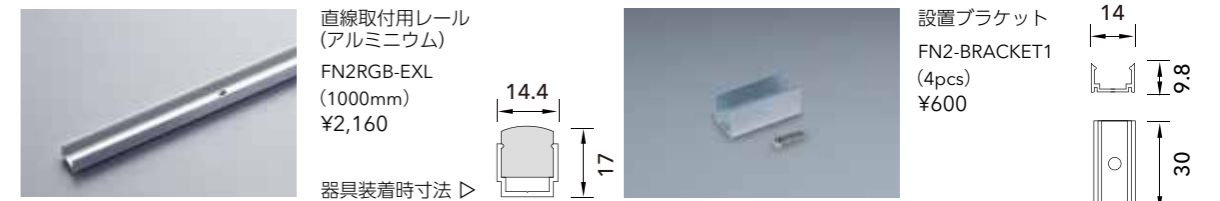
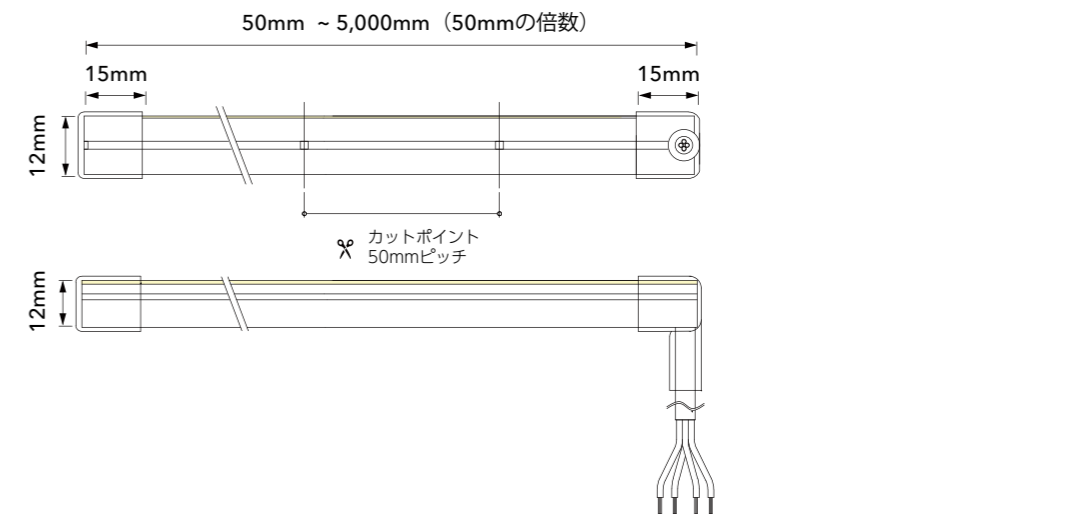
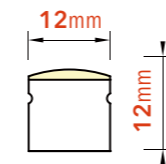
# FLXible Neon 2 RGB

### 製品寸法

#### SS:スタンダード



#### BS:ボトム



### 専用電源

|   |   |   |   |   |
|---|---|---|---|---|
|  |  |  |  |  |
| 調光/非調光兼用  | 調光/非調光兼用  | 調光/非調光兼用  | 調光/非調光兼用  | 調光/非調光兼用  |
| 12又プラグ+コンセント付電源<br>30W FLC30-24V/J<br>¥11,050   | 12又プラグ+コンセント付電源<br>75W FLC75-24V/J<br>¥16,400   | PWM調光用電源<br>60W OT60/100-242/24 DIM P G3<br>¥23,000                                   | PWM調光用電源<br>90W OT90/100-242/24 DIM P G3<br>¥29,000                                   | PWM調光用電源<br>150W OT150/100-242/24 DIM P G3<br>¥34,500                                 |

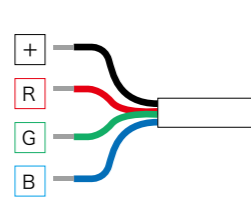
### オプション

|   |   |   |   |   |
|---|---|---|---|---|
|  |  |  |  |  |
| DMXインターフェース<br>FDA-L5M<br>¥19,100   | DMX RGB コントローラー<br>SC2052   | ループ再生パネル<br>SC2032  | 40chシーンコントローラー<br>SC2050  | フェーダーパネル 3ch<br>SC2007  |

※本カタログに記載している価格はすべて希望小売価格 (税別) です。

## 電源の接続

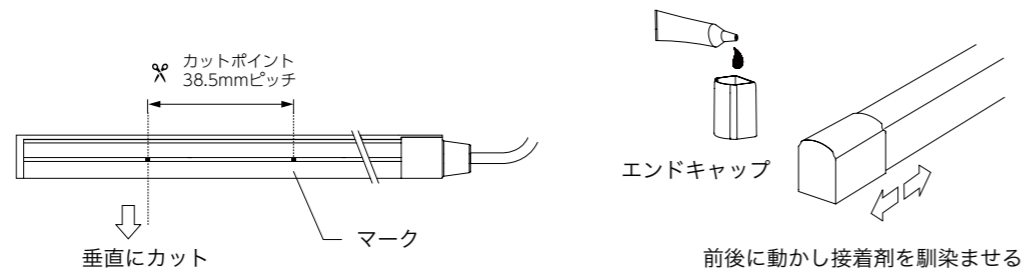
- 本製品は定電圧 DC24V で使用できます。
- Feelux が指定した LED 直流電源以外の電源をご利用になった場合、書面上の動議がない限り、照明器具の品質保証はできません。



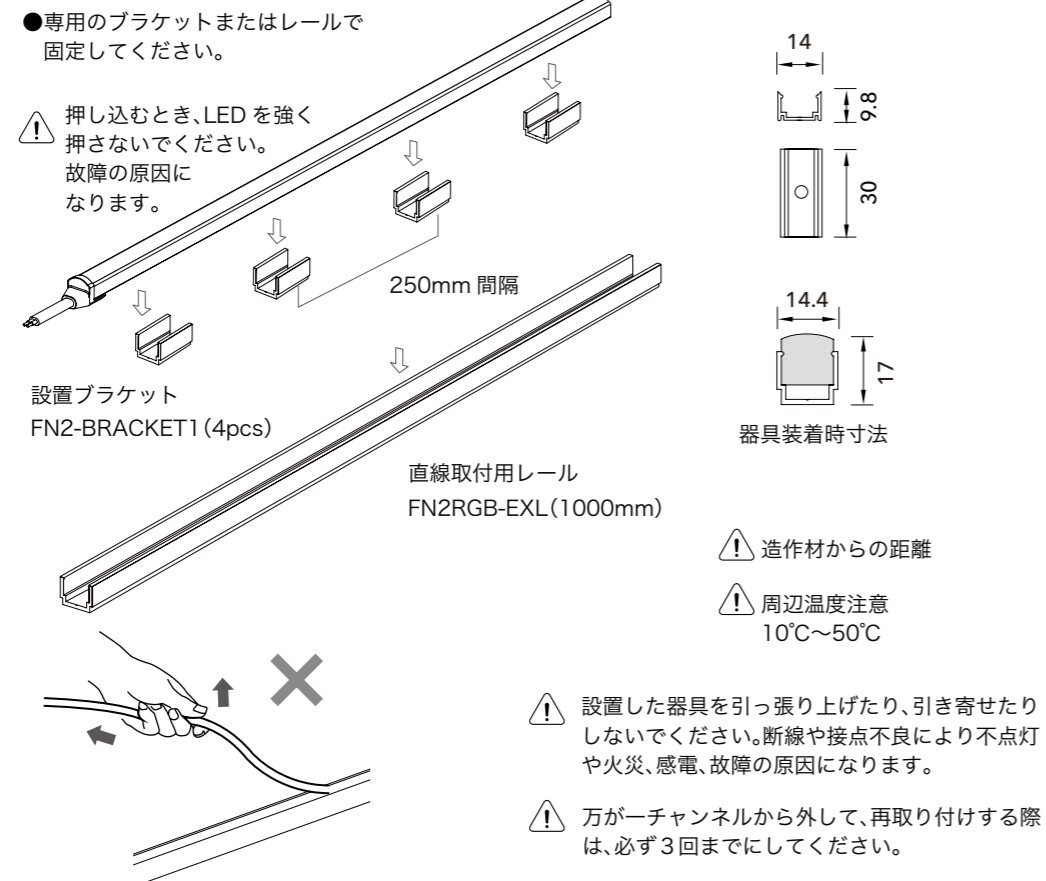
- [PWM 調光用電源]
- 60W OT60/100-242/24 DIM P G3
  - 90W OT90/100-242/24 DIM P G3
  - 150W OT150/100-242/24 DIM P G3
- [12又プラグ+コンセント付電源]
- 30W FLC30-24V/J
  - 75W FLC75-24V/J

## 切断方法

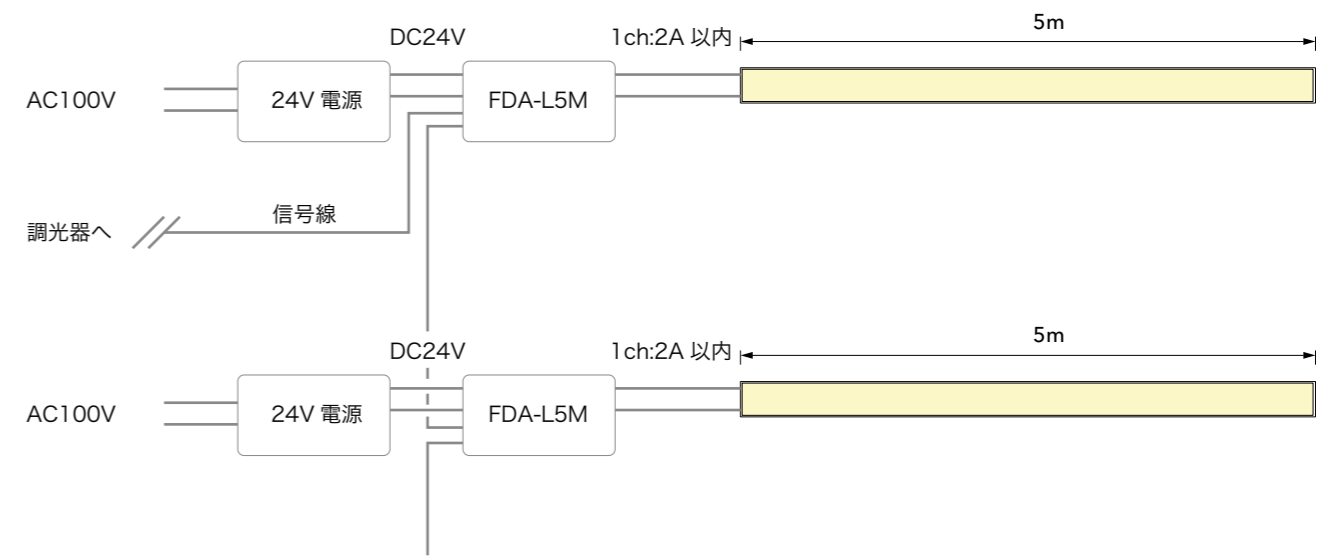
- 必ずカットポイントのマークの位置をカットしてください。
- 垂直にカットしてください。斜めにならないよう注意してください。
- 本製品の保護等級は標準仕様での出荷時に「IP67/65」です。切断して使用する場合は保護性能を保証できませんのでご注意ください。



## 設置方法



## 配線接続例 【DMX インターフェース使用の場合】



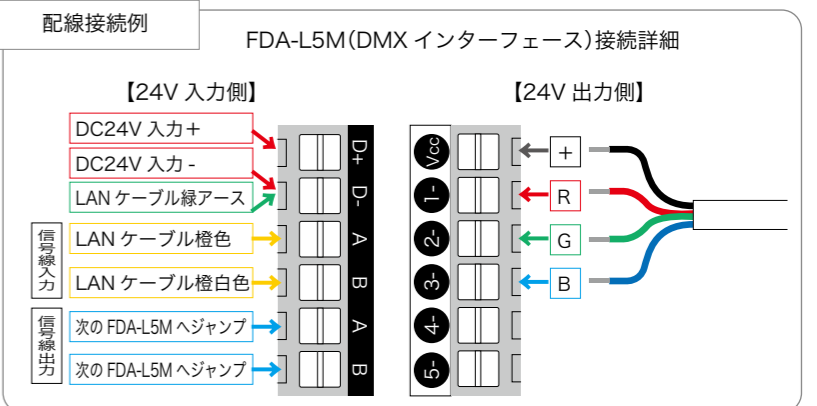
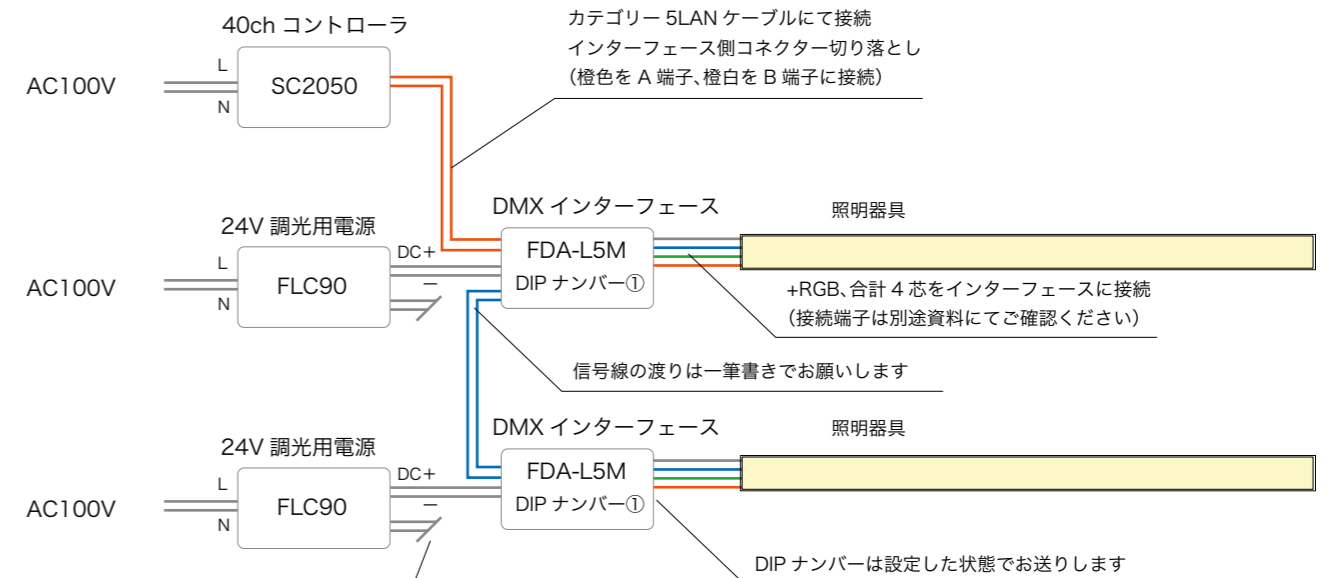
### ■接続可能長さ

| 電源      | 30W      | 60W      | 75W    | 90W      | 150W     |
|---------|----------|----------|--------|----------|----------|
| FN2 RGB | 約 1.6m 迄 | 約 3.9m 迄 | 約 4m 迄 | 約 5.9m 迄 | 約 9.9m 迄 |

### ■接続可能長さ

| インターフェース | 接続可能長さ |
|----------|--------|
| FN1 RGB  | 約 8m 迄 |

## RGB配線接続例



- ※照明器具を並列で結線する場合はバラ配線でインターフェースに接続してください。
- ※照明器具末端からドライバーまでの総配線距離は 10m 以内をお願いいたします。
- ※DC 線を延長する場合は VCTF 線 1.25(4 芯)以上の太さの線をご使用ください。
- ※渡りの信号線は DMX203 シールド線 1P 相当を推奨しております。